

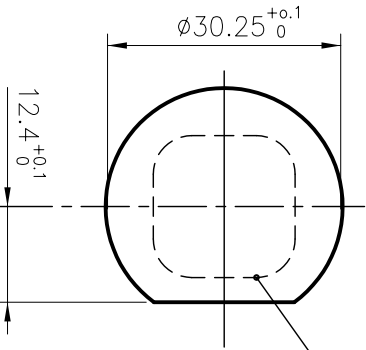
- 30±5
- braun
  - grün
  - weiss
  - blau
  - schwarz
  - gelb
  - rot
  - rosa
  - grau

Elektrische Daten	
Widerstandswert	5 kOhm ± 20%
Verlustleistung	0.2 Watt bei 40° pro Achse
Schaltertype	Burgess LP1SP
Schalterleistung	15V DC 1A

Achse	Farbe	Richtung
x-Achse	grün	+x
	braun	Schleifer
	weiss	-x
y-Achse	gelb	+y
	grau	Schleifer
	rosa	-y

Steuerknüppel in der Mitte		
Schalter	rot	Kontakt
	blau	offen
	schwarz	geschlossen



Kabelanschluss: ACO-colorflex 9x0.14 mm<sup>2</sup>  
450 mm lang ab Gehäuse

Pos.	Menge	Z.Nummer:	Material:	Behandlung:	36-007
Änderungen:					
a	D-Loch	b	Schaltertype	c	francois
d	44.5	e	Revision vom 10.5.01, DM	f	

<b>GENGE &amp; THOMA AG</b> Steuerknüppel		SK 36-200 (1 S. in der Mitte)
CH-2543 Lengnau/Biel		36-007 gepr.: 10.05.01 DM 1:1

Massstab:	1:1
a	b
d	e