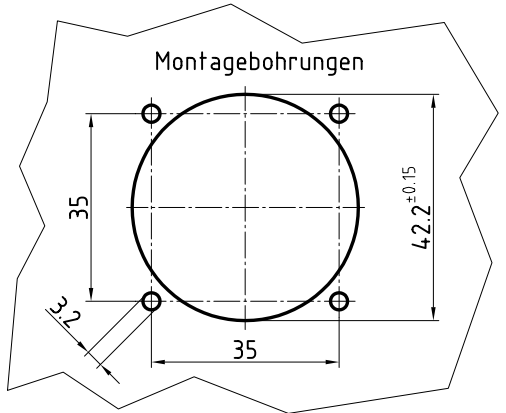
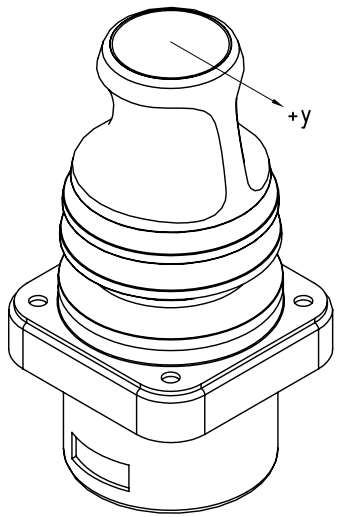
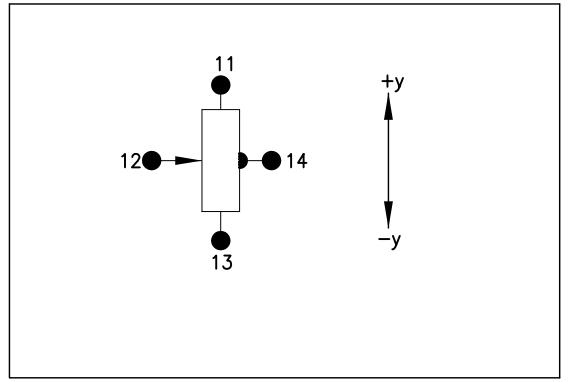


Achsen	Potentiometer		
	Richtung	Nr./Farbe	Mittelabgriff
x-Achse	+x		
	-x		
y-Achse	+y	11	14
	-y	12	
		13	



<b>Beschreibung:</b>	
Steuerknüppel SK 41-053	
Anzahl Achsen	1-achsig, y-Achse
Betätigung	Griff, auswechselbarer Knopf
<u>Steckertyp:</u>	JST, 10-polig, S10B-PHDS5
<u>Gegenstecker:</u>	JST, 10-polig, PHDR-10VS
<u>Mechanisch orientiert</u>	
Mittelabgriff	±1.25°

<b>Elektrische Daten</b>	
Widerstandswert	5 kOhm ± 20%
Verlustleistung	0.2 Watt bei 40°

		Oberfläche	Maßstab 1:1	Position	Menge
		Datum	Joystick		
		Name			
		Bearb. 13.4.2007 DM			
		Gepr.	41-053		
		Norm			
		<b>GENGE &amp; THOMA AG</b> <small>OH-2543 Lengnau/Biel</small>		Blatt	
		Dateiname: E:\Dwg\DWG_SK41\41-053.dwg		Bl	
Zust.	Änderung	Datum	Name		