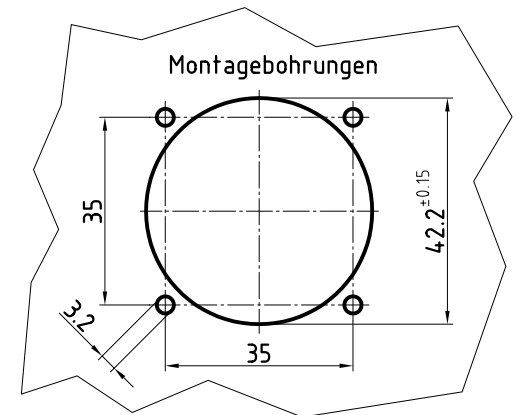
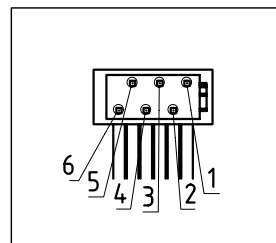
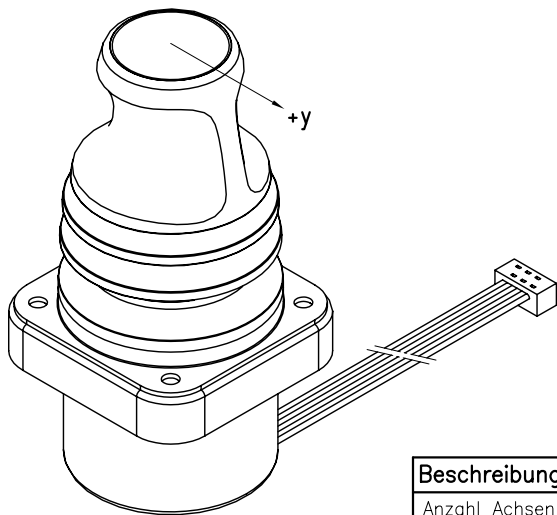
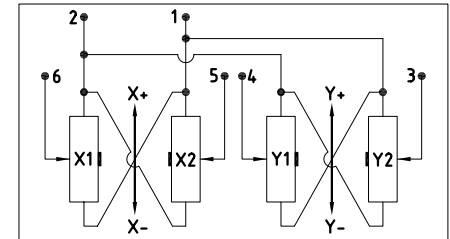


Kabelbelegung	
1	GDN
2	Vcc
3	output wiper Y2
4	output wiper Y1
5	output wiper X2
6	output wiper X1



<b>Beschreibung: SK 41-055</b>	
Anzahl Achsen	2-achsig, x-Achse, y-Achse
Betätigung	Griff, auswechselbarer Knopf
Mittelabgriff	±1.25°
<b>Elektrische Daten</b>	
Widerstandswert	2 x 5 kOhm ± 20% pro Achse (Redundanz)
Verlustleistung	0.2 Watt bei 40° pro Achse

		Oberfläche	Maßstab 1:1	Position	Menge
		Datum	Name		
		Bearb. 31.01.08	TZ	<b>Joystick</b> SK 41	
		Gepr.			
		Norm			
		<b>GENGE &amp; THOMA AG</b>			
		CH-2543 Lengnau/Biel			
a	AEN-13-064	17.02.14	MK		
Zust.	Änderung	Datum	Name	Dateiname	D:\DWG\SK41\41-055a.dwg
				<b>41-055a</b>	Blatt
					Bl