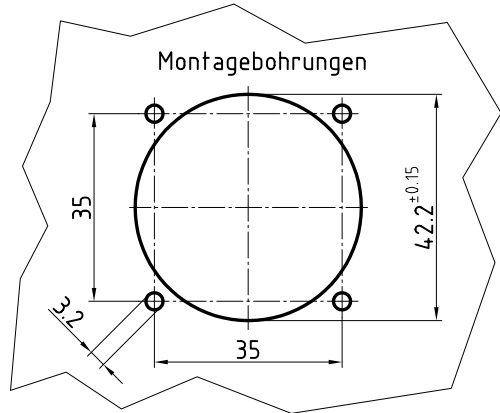
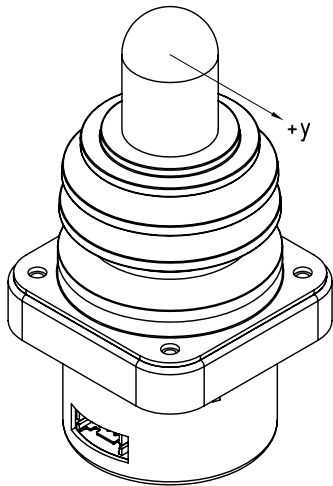
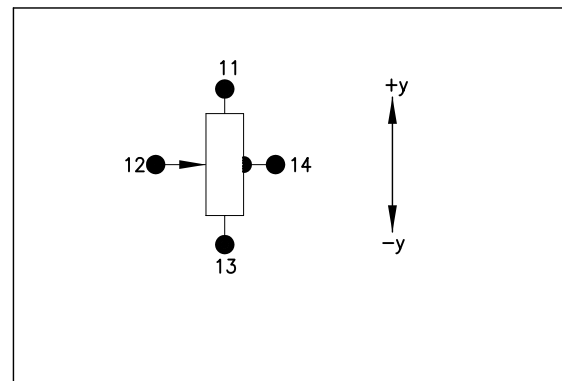


Achsen	Potentiometer		
	Richtung	Nr./Farbe	Mittelabgriff
x-Achse	+x		
	-x		
y-Achse	+y	11	14
	-y	12	
		13	



Beschreibung:	
Steuerknüppel SK 41-060	
Anzahl Achsen	1-achsig, y-Achse
Betätigung	Griff, auswechselbarer Knopf
<u>Steckertyp:</u>	JST, 10-polig, S10B-PHDS5
<u>Gegenstecker:</u>	JST, 10-polig, PHDR-10VS
<u>Mechanisch orientiert</u>	
Mittelabgriff	±1.25°

Elektrische Daten	
Widerstandswert	5 kOhm ± 20%
Verlustleistung	0.2 Watt bei 40°

		Oberfläche	Maßstab 1:1	Position	Menge
		Datum	Name		
		Bearb. 06.04.09	Kiener M.		
		Gepr.			
		Norm			
		GENGE & THOMA AG			Blatt
		OH-2543 Lengnau/Biel			Bl
		Dateiname: E:\Dwg\DWG SK41V41-060.dwg			
Zust.	Änderung	Datum	Name		

Joystick
41-060