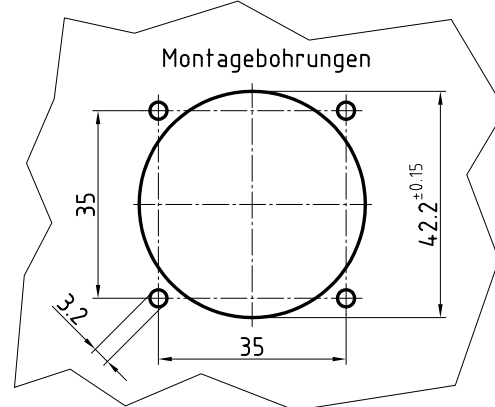
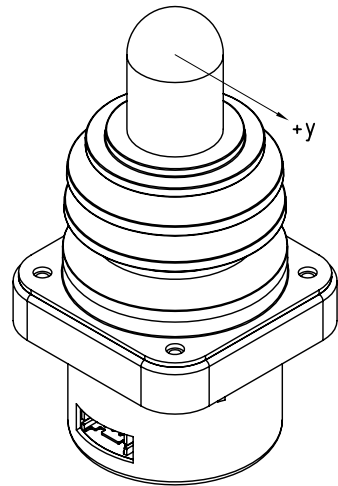
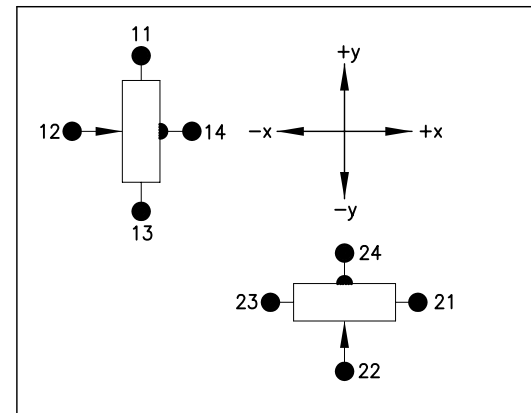


Achsen		Potentiometer	
Richtung		Nr./Farbe	Mittelabgriff
x-Achse	+x	21	24
	Steuerknüppel/Schleifer	22	
	-x	23	
y-Achse	+y	11	14
	Steuerknüppel/Schleifer	12	
	-y	13	



Beschreibung:	
Steuerknüppel SK 41-061	
Anzahl Achsen	2-achsig, x-Achse, y-Achse
Betätigung	Griff, auswechselbarer Knopf
<u>Steckertyp:</u>	JST, 10-polig, S10B-PHDS5
<u>Gegenstecker:</u>	JST, 10-polig, PHDR-10VS
<u>Mechanisch orientiert</u>	
Mittelabgriff	±1.25°

Elektrische Daten	
Widerstandswert	5 kOhm ± 20%
Verlustleistung	0.2 Watt bei 40°

		Oberfläche	Maßstab 1:1	Position	Menge
		Datum	Name	Joystick	
		Bearb. 06.04.09	Kiener M.		
		Gepr.			
		Norm			
		GENGE & THOMA AG		41-061	
		OH-2543 Lengnau/Biel			
Zust.	Änderung	Datum	Name	Dateiname	E:\Dwg\DWG_SK41V4-061.dwg