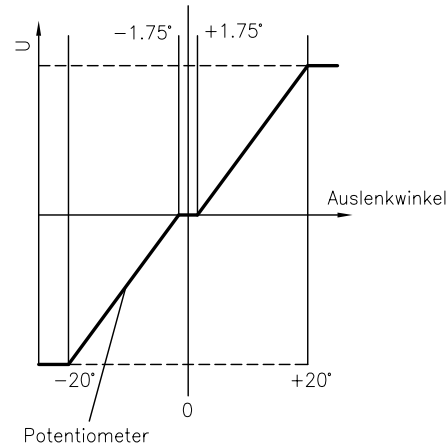


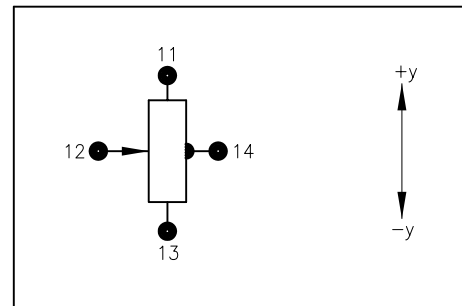
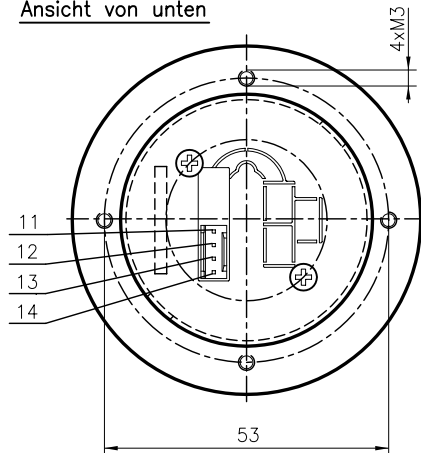
Kulissenform
(Ansicht von oben)



**Ausgangskennlinie/
Schaltprogramm**



Ansicht von unten



Beschreibung			
Steuerknüppel Type SK 60-0231			
Anzahl Achsen	1-achsig, y-Achse		
Betätigung	via Faltenbalg 48-203 (gedichtet)		
Steckertyp:	4-polig: 76384-304		
DUBOX Walled Header	4-polig: 65240-04		
Gegenstecker:	NICHT VERDREHT EINSTECKBAR		
Dubox Housing	4-polig: 65240-04		
Kreuzführung	keine		
Mittelabgriff	±1.75°		
Schaltpunkt α	-		
Rückstellfeder	normal Z-Nr. 60-112		
Elektrische Daten			
Widerstandswert	5 kOhm ± 20%		
Verlustleistung	0.2 Watt bei 40°C pro Achse		
Betriebsspannung	max. 30V DC		
Achsenspezifikationen			
Achsen	Potentiometer	Schalter	
Richtung	Farbe/Nummer	Mittelabgriff	Steuerknüppel in der Mitte
x-Achse	↑ +x		
	Schleifer		
	↓ -x		
y-Achse	↑ +y	11 gelb	
	Schleifer	12 orange	14 braun
	↓ -y	13 rot	
Schalter im Griff			
Schalter Kontakt			
offen			
geschlossen			

		Oberfläche	Maßstab 1:1	Position	Menge
		Datum	Name	Joystick	
		Bearb. 01.10.97	DM		
		Gepr.			
		Norm			
		GENGE & THOMA AG			Blatt
		AG 01-2543 Lengnau/Biel			-
a	neues Layout	29.03.04	TZ	60-0231 a	
Zust.	Änderungen	Datum	Name	Dateiname	E:\DWq SK60\60-0231.dwg