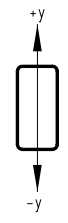
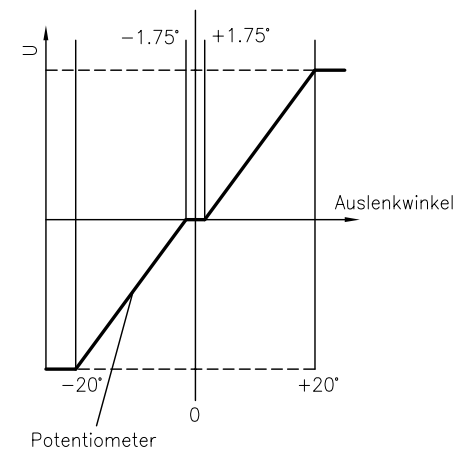


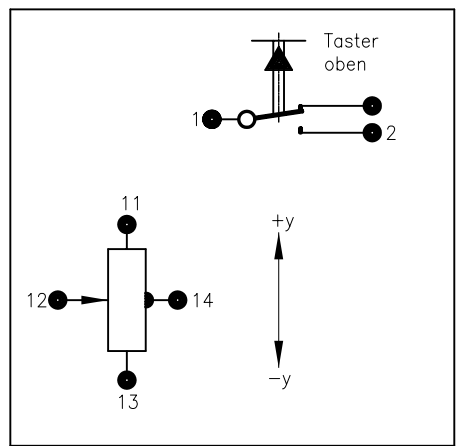
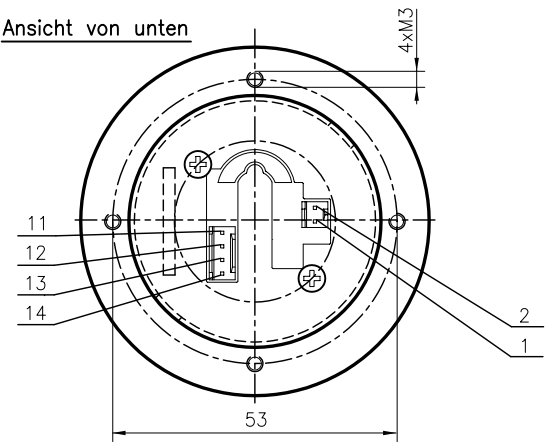
Kulissenform
(Ansicht von oben)



Ausgangskennlinie/
Schaltdiagramm



Ansicht von unten



Beschreibung

Steuerknüppel Type SK 60-0274	
Anzahl Achsen	1-achsig, y-Achse
Betätigung	Griff mit Taster
Steckertyp: DUBOX Walled Header	4-polig: 76384-304 2-polig: 76384-302
Gegenstecker: Dubox Housing NICHT VERDREHT EINSTECKBAR	4-polig: 65240-004 2-polig: 65240-002
Kreuzführung	keine
Mittelabgriff	±1.75°
Rückstellfeder	sehr stark Z-Nr. 60-112.02
Schalterfunktion	keine
Schaltpunkt α	-

Elektrische Daten

Widerstandswert	5 kOhm ± 20%
Verlustleistung	0.2 Watt bei 40°C pro Achse
Schaltsegmente	keine Potentialdifferenz zwischen den Segmenten
Tastertyp	Pilztaster 404119 T&H
Tasterleistung	max. 30V DC 250mA/ min. 5V DC 10µA
Betriebsspannung	max. 30V DC

Achsen	Potentiometer		Schalter	
	Richtung	Farbe/ Nummer	Mittelabgriff	Steuerknüppel in der Mitte
x-Achse	↑ +x			
	Schleifer			
	↓ -x			
y-Achse	↑ +y	11 gelb		
	Schleifer	12 orange 14 braun		
	↓ -y	13 rot		

Schalter im Griff

Schalter Kontakt	1	schwarz
offen	2	weiss
geschlossen		

		Oberfläche	Maßstab 1:1	Position	Menge
		Datum	Name		
		Bearb. 04.05.99	DM		
		Gepr.			
		Norm			
		GENGE & THOMA AG			
		AG 01-2543 Lengnau/Biel			
		Dateiname: E:\Dwg SK60\60-0274.dwg			
a	neues Layout	20.04.04	TZ		
Zust.	Änderungen	Datum	Name		
				Blatt -	
				Bl	

Joystick

60-0274 a