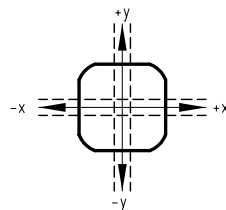
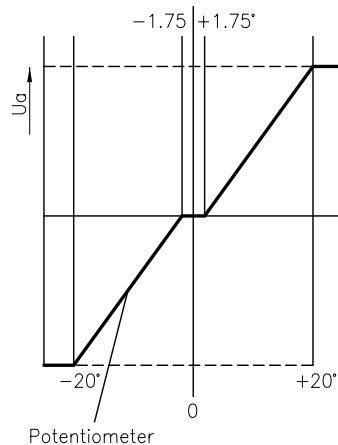


Ansicht von oben



Schalt diagramm



**Beschreibung**

|  |  |
|--|--|
| Steuerknüppel Type SK 60-0275                                |  |
| Anzahl Achsen  | 2-achsig, x-Achse, y-Achse               |
| Betätigung   | Griff mit Taster                         |
| Steckertyp:<br>DUBOX Walled Header                           | 8-polig: 76384-308<br>2-polig: 76384-302 |
| Gegenstecker:<br>Dubox Housing<br>NICHT VERDREHT EINSTECKBAR | 8-polig: 65240-008<br>2-polig: 65240-002 |
| Kreuzführung   | leicht                                   |
| Mittelabgriff  | ±1.75°                                   |
| Schalterfunktion   | keine                                    |
| Rückstellfeder   | sehr stark Z-Nr. 60-112.02               |

**Elektrische Daten**

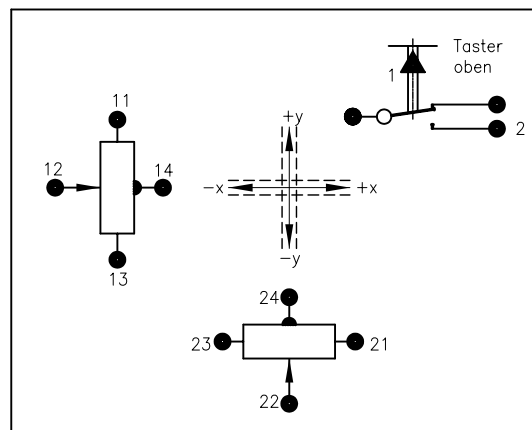
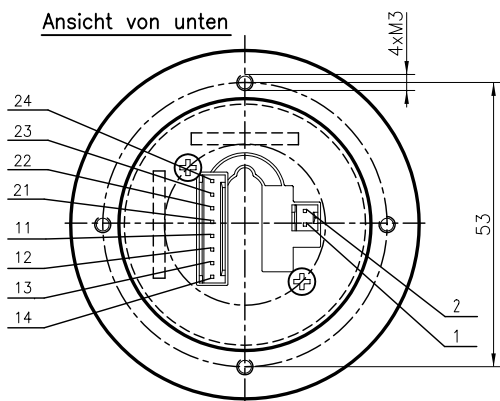
|                  |   |
|------------------|---|
| Widerstandswert  | 5 kOhm ± 20%  |
| Verlustleistung  | 0.2 Watt bei 40° pro Achse                                      |
| Schalterleistung | keine Potentialdifferenz zwischen den Segmenten<br>5 V DC, 5 mA |
| Schaltertype     | Pilztaster 404119 T&H   |
| Schalterleistung | DC 30V 250mA  |

| Achsen                   | Potentiometer    | Schalter      |
|--------------------------|------------------|---------------|
| Richtung                 | Farbe/<br>Nummer | Mittelabgriff |
| x-Achse<br>Steuerknüppel | ↑ +x             | 21 grün       |
|                          | ↓ -x             | 22 blau       |
|                          |                  | 23 violett    |
| y-Achse<br>Steuerknüppel | ↑ +y             | 11 gelb       |
|                          | ↓ -y             | 12 orange     |
|                          |                  | 13 rot        |

**Schalter im Griff**

|                  |   |             |
|------------------|---|-------------|
| Schalter Kontakt | 1 | schwarz     |
|                  | 2 | weiss       |
|                  |   | geschlossen |

Ansicht von unten



|       |              |                             |             |                                    |       |
|-------|--------------|-----------------------------|-------------|------------------------------------|-------|
|       |              | Oberfläche                  | Maßstab 1:1 | Position                           | Menge |
|       |              | Datum                       | Name        |                                    |       |
|       |              | Bearb. 04.05.99             | DM          | <b>Joystick</b>                    |       |
|       |              | Gepr.                       |             |                                    |       |
|       |              | Norm                        |             |                                    |       |
|       |              | <b>GENGE &amp; THOMA AG</b> |             |                                    | Blatt |
|       |              | AG 01-2543 Lengnau/Biel     |             |                                    | Bl    |
| a     | neues Layout | 21.04.04                    | TZ          | 60-0275 a                          |       |
| Zust. | Änderungen   | Datum                       | Name        | Dateiname: E:\DWq SK60\60-0275.dwg |       |