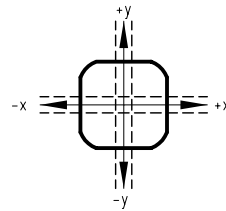
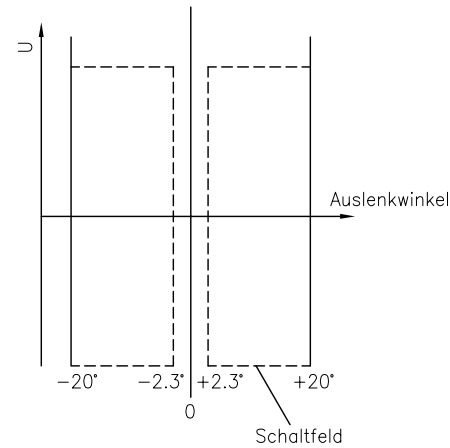


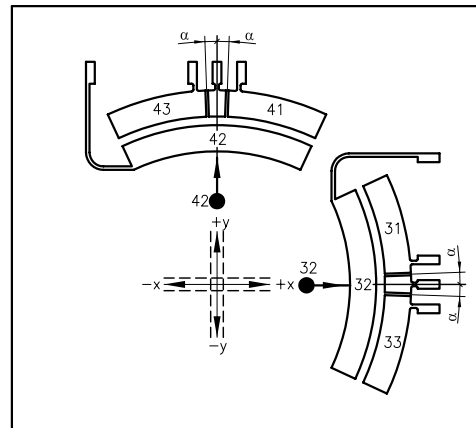
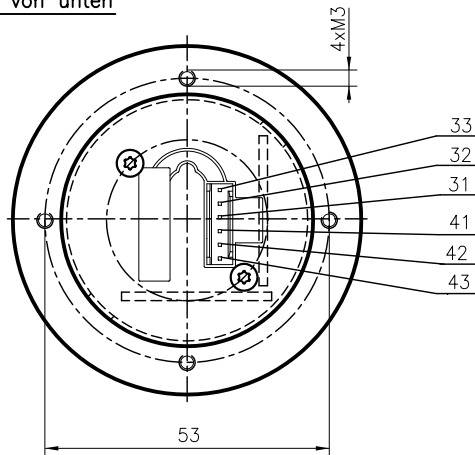
Kulissenform
(Ansicht von oben)



**Ausgangskennlinie/
Schalt diagramm**



Ansicht von unten



Beschreibung

Steuerknüppel Type SK 60-0477	
Anzahl Achsen	2-achsig, x-Achse, y-Achse
Betätigung	via Faltenbalg 48-203 (gedichtet)
Steckertyp: DUBOX Walled Header	6-polig: 76384-306
Gegenstecker: Dubox Housing NICHT VERDREHT EINSTECKBAR	6-polig: 65240-006
Kreuzführung	leicht
Mittelabgriff	
Rückstellfeder	stark Z-Nr. 50-116
Schalterfunktion	2 Schaltsegmente je Achse
Schalt punkt α	$\pm 2.3^\circ$

Elektrische Daten

Widerstandswert	
Verlustleistung	
Schaltsegmente	keine Potentialdifferenz zwischen den Segmenten 5 V DC, 5 mA
Betriebsspannung	

Achsen	Potentiometer		Schalter	
	Richtung	Farbe/ Nummer	Mittelabgriff	Steuerknüppel in der Mitte
x-Achse	↑ +x			41 orange offen
	Schleifer			42 rot offen
	↓ -x			43 braun offen
y-Achse	↑ +y			31 gelb offen
	Schleifer			32 grün offen
	↓ -y			33 blau offen

Schalter im Griff

Schalter Kontakt		
offen		
geschlossen		

		Oberfläche	Maßstab 1:1	Position	Menge
		Datum	Name	Joystick	
		Bearb. 30.4.07	DM		
		Gepr.			
		Norm			
		GENGE & THOMA AG		Blatt	
		01-2543 Lengnau/Blot		Bl	
		Dateiname: E:\DWq_SK60\60-0477.dwg		60-0477	
Zust.	Änderungen	Datum	Name		