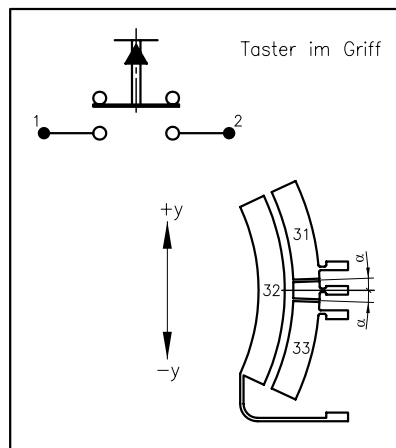
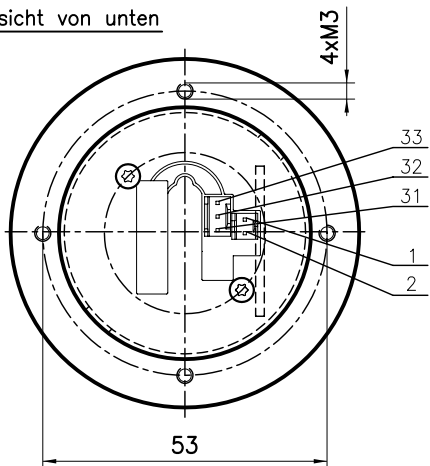


Kulissenform
(Ansicht von oben)

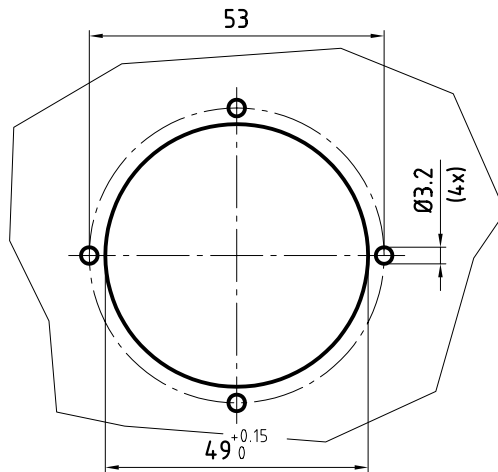


Beschreibung			
Steuerknüppel Type SK 60-0494			
Anzahl Achsen	1-achsig, y-Achse		
Betätigung	Griff (Z-Nr. 60-603) mit Taster		
Steckertyp: DUBOX Walled Header	3-polig: 76384-303 2-polig: 76384-302		
Gegenstecker: Dubox Housing NICHT VERDREHT EINSTECKBAR	3-polig: 65240-003 2-polig: 65240-002		
Kreuzführung	keine		
Mittelabgriff	-		
Schalterfunktion	2 Schaltsegmente		
Schaltpunkt α	$\pm 2.3^\circ$		
Rückstellfeder	normal Z-Nr. 60-112		
Elektrische Daten			
Schaltsegmente	keine Potentialdifferenz zwischen den Segmenten 5 V DC, 5 mA		
Tastertyp	ITW-Pushbutton Switch blau (Art-Nr. 59-112)		
Tasterleistung max.	30V DC, 400mA		
Achsen	Potentiometer	Schalter	
Richtung	Farbe/ Nummer	Steuerknüppel in der Mitte	
x-Achse	↑ +x		
	Schleifer		
	↓ -x		
y-Achse	↑ +y	31 gelb	offen
	Schleifer	32 grün	
	↓ -y	33 blau	offen
Taster im Griff			
Taster	Kontakt	1	weiss
	offen	2	schwarz

Ansicht von unten



Einbauvorschlag



		Oberfläche	Maßstab 1:1	Position	Menge
		Datum	Name	Joystick	
		Bearb. 31.10.07	TZ		
		Gepr.			
		Norm			
		GENGE & THOMA AG			Blatt
		AG 01-2543 Lengnau/Blot			Bl
a	Mit Doppelschleifer	16.10.12	MK	60-0494a	
Zust.	Änderungen	Datum	Name	Dateiname: E:\Dwg SK60V60-0494a.dwg	