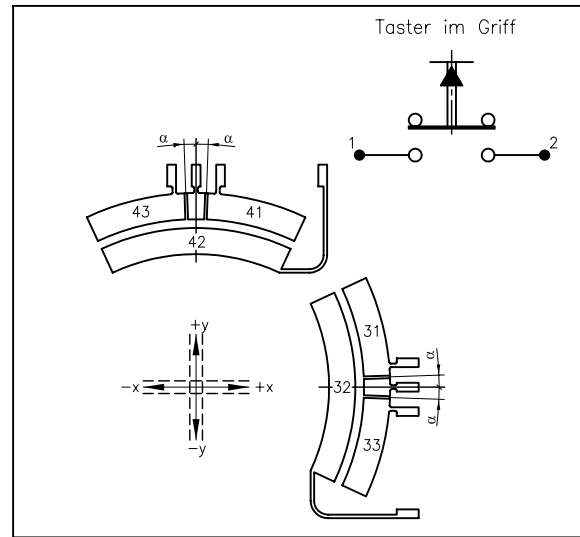
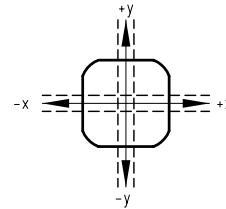
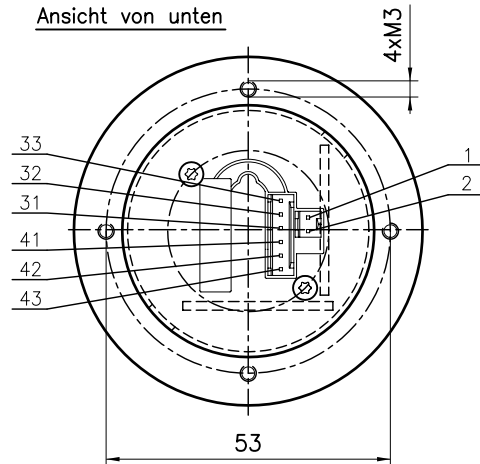


Kulissenform
(Ansicht von oben)

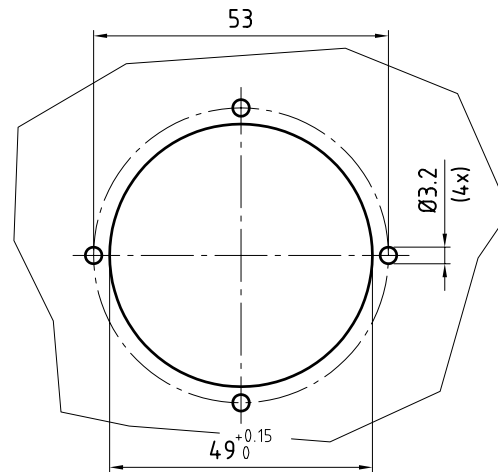


Beschreibung				
Steuerknüppel Type SK 60-0502				
Anzahl Achsen	2-achsig, x-Achse, y-Achse			
Betätigung	Griff (Z-Nr. 60-603) mit Taster			
Steckertyp:	6-polig: 76384-306			
DUBOX Walled Header	2-polig: 76384-302			
Gegenstecker:	6-polig: 65240-006			
Dubox Housing	2-polig: 65240-002			
NICHT VERDREHT EINSTECKBAR				
Kreuzführung	leicht			
Mittelabgriff	-			
Schalterfunktion	2 Schaltsegmente pro Achse			
Schaltpunkt α	$\pm 2.3^\circ$			
Rückstellfeder	stark, Z-Nr. 50-116			
Elektrische Daten				
Schaltsegmente	keine Potentialdifferenz zwischen den Segmenten 5 V DC, 5 mA			
Tastertyp	ITW-Pushbutton Switch rot (Art-Nr. 59-112)			
Tasterleistung max.	30V DC, 400mA			
Achsen	Potentiometer	Schalter		
	Richtung	Farbe/Nummer	Steuerknüppel in der Mitte	
x-Achse	↑ +x		41 orange	offen
	Schleifer		42 rot	
	↓ -x		43 braun	offen
y-Achse	↑ +y		31 gelb	offen
	Schleifer		32 grün	
	↓ -y		33 blau	offen
Taster im Griff				
Taster	Kontakt	1	weiss	
	offen	2	schwarz	

Ansicht von unten



Einbauvorschlag



		Oberfläche	Maßstab 1:1	Position	Menge
		Datum	Name	Joystick	
		Bearb. 10.12.07	TZ		
		Gepr.			
		Norm			
		GENGE & THOMA AG			Blatt
		AG 01-2543 Lengnau/Blot			Bl
a	Mit Doppel-Schleifer	06.07.11	MK	60-0502a	
Zust.	Änderungen	Datum	Name		
		Dateiname: E:\Dwg\SK60\60-0502a.dwg			