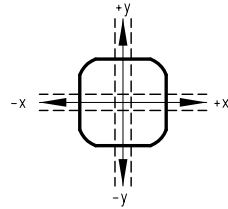
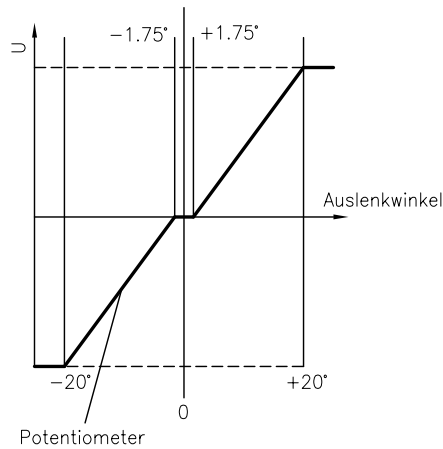


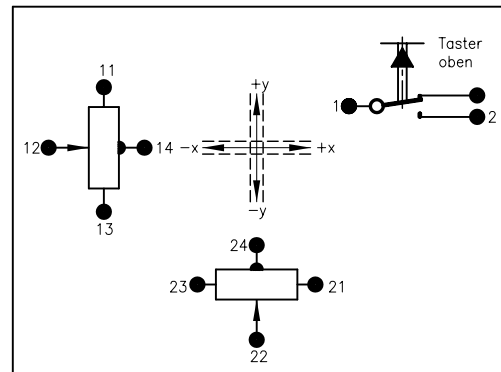
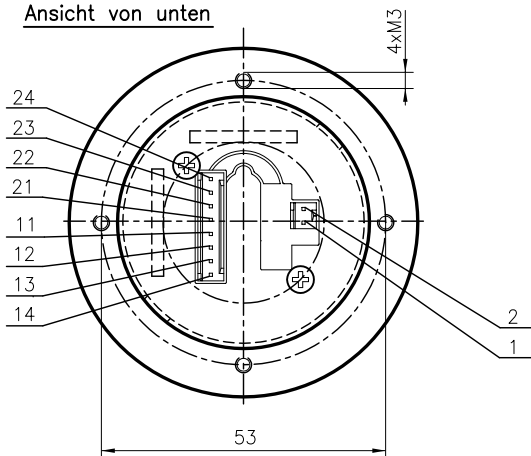
Kulissenform
(Ansicht von oben)



**Ausgangskennlinie/
Schaltprogramm**



Ansicht von unten



Beschreibung	
Steuerknüppel Type SK 60-0531	
Anzahl Achsen	2-achsig, x-Achse, y-Achse
Betätigung	Griff mit Taster
Steckertyp:	8-polig: 76384-308
DUBOX Walled Header	2-polig: 76384-302
Gegenstecker:	8-polig: 65240-008
Dubox Housing	2-polig: 65240-002
Kreuzführung	leicht
Mittelabgriff	±1.75°
Rückstellfeder	stark Z-Nr. 50-116
Schalterfunktion	keine
Schaltpunkt α	-

Elektrische Daten	
Widerstandswert	5 kOhm ± 20%
Verlustleistung	0.2 Watt bei 40°C pro Achse
Tastertyp	APEM IPR5-SAD-6
Tasterleistung	max. 50V DC / 0.2 A
Betriebsspannung	max. 30V DC

Achsen	Potentiometer	Schalter		
Richtung	Farbe/Nummer	Mittelabgriff		
x-Achse	↑+x	21 grün	Steuerknüppel in der Mitte	
	Schleifer	22 blau		24 grau
	↓-x	23 violett		
y-Achse	↑+y	11 gelb		
	Schleifer	12 orange		14 braun
	↓-y	13 rot		

Schalter im Griff		
Schalter Kontakt	1	schwarz
	2	weiss
		geschlossen

		Oberfläche	Maßstab 1:1	Position	Menge
		Datum	Name	Joystick	
		Bearb. 26.02.2008	TZ		
		Gepr.			
		Norm			
		GENGE & THOMA AG		Blatt	
		AG 01-2543 Lengnau/Blot		Bl	
Zust.	Änderungen	Datum	Name	Dateiname: E:\DWq SK60\60-0531.dwg	

60-0531