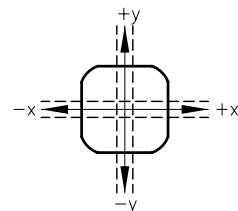
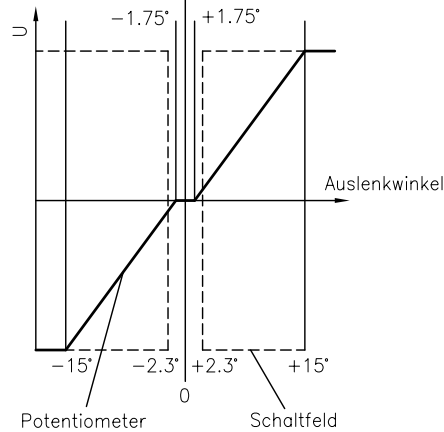


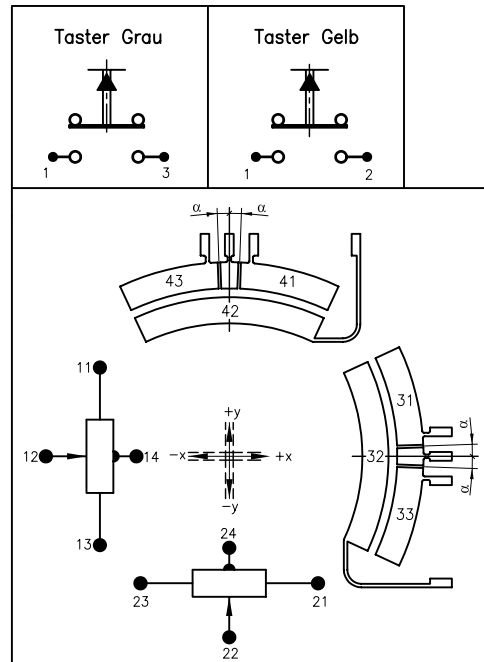
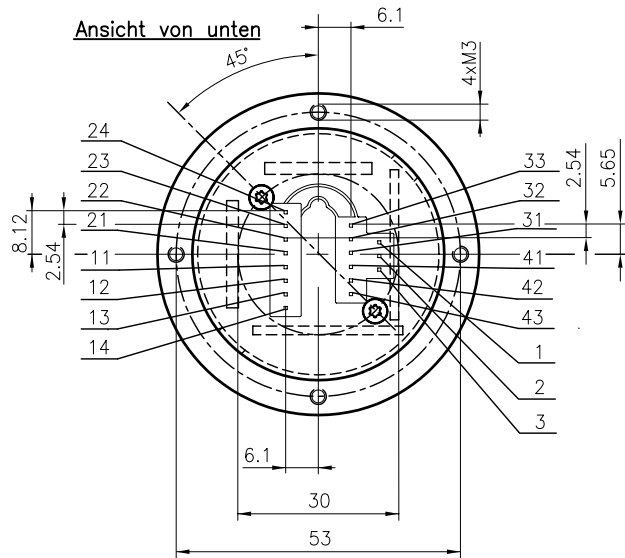
Kulissenform
(Ansicht von oben)



Ausgangskennlinie/
Schalttdiagramm



Ansicht von unten



Beschreibung

Steuerknüppel Type SK 60-0538	
Anzahl Achsen	2-achsig, x-Achse, y-Achse
Betätigung	Griff mit 2 Taster (verdrehsicher)
Siffliste	BERGSTIK gerade, einreihig 77311-822-36
Kreuzführung	leicht
Mittelabgriff	±1.75°
Rückstellfeder	stark
Schalterfunktion	2 Schaltsegmente je Achse
Schaltpunkt α	±2.3°

Elektrische Daten

Widerstandswert	5 kOhm ± 20%
Verlustleistung	0.2 Watt bei 40°C pro Achse
Betriebsspannung	max. 30V DC
Tastertyp	Otto Controls, P9 Pushbutton (IP68)
Tasterleistung	30 V DC, 5A (Resistive) / 3A (Inductive)
Schaltsegmente	keine Potentialdifferenz zwischen den Segmenten 5 V DC, 5mA

Achsen	Potentiometer		Schalter		
	Richtung	Farbe/Nummer	Mittelabgriff	Steuerknüppel in der Mitte	
x-Achse	↑ +x	21	24	41	offen
	Schleifer	22		42	
	↓ -x	23		43	offen
y-Achse	↑ +y	11	14	31	offen
	Schleifer	12		32	
	↓ -y	13		33	offen

Taster Gelb im Griff

Schalter Kontakt	2	orange
offen	1	rot

Taster Grau im Griff

Kontakt	3	braun
Schalter offen	1	rot

Oberfläche		Maßstab 1:1	Position Menge
Datum Name		Joystick	
Bearb. 02.06.08 Kiener M.			
Gepr. Norm			
GENTE & THOMA AG		Blatt	
AG 01-2543 Lengnau/Bl		60-0538a	
a Mit Doppelschleifer	01.12.09 MK	Bl	
Zust. Änderungen	Datum Name	Dateiname: E:\Dwg\Wwg_SK60N_160-0538a.dwg	