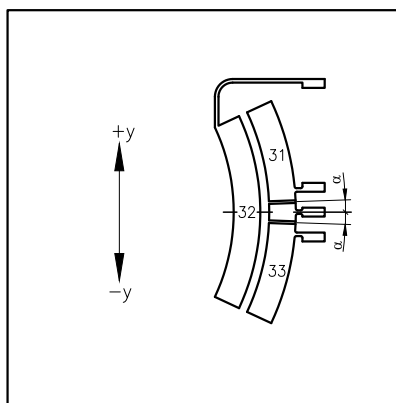
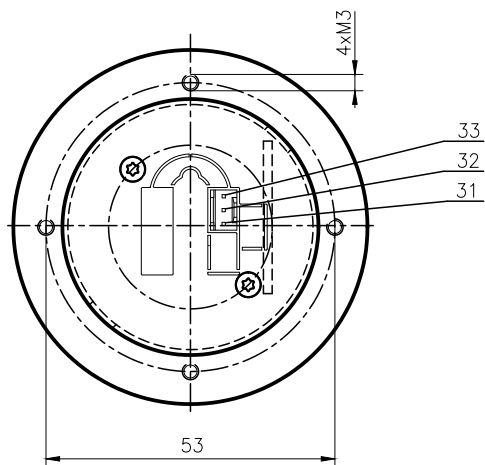
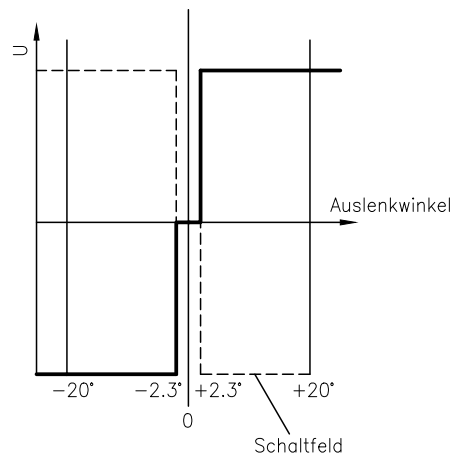


**Kulissenform**  
(Ansicht von oben)



**Ausgangskennlinie/**  
**Schaltprogramm**



Beschreibung			
Steuerknüppel Type SK 60-0542			
Anzahl Achsen	1-achsig, y-Achse		
Betätigung	via Faltenbalg 48-203 (gedichtet)		
Steckertyp:	3-polig: 76384-303		
Gegenstecker:	NICHT VERDREHT EINSTECKBAR		
Dubox Housing	3-polig: 65240-003		
Kreuzführung	keine		
Mittelabgriff	kein		
Rückstellfeder	normal Z-Nr. 60-112		
Schalterfunktion	2 Schaltsegmente		
Schaltpunkt $\alpha$	$\pm 2.3^\circ$		
Elektrische Daten			
Widerstandswert			
Verlustleistung			
Schaltsegmente	keine Potentialdifferenz zwischen den Segmenten		
Betriebsspannung	5 V DC, 5 mA		
	max. 30V DC		
Achsen	Potentiometer	Schalter	
Richtung	Farbe/Nummer	Mittelabgriff	Steuerknüppel in der Mitte
x-Achse	$\uparrow$ +x		
	Schleifer		
	$\downarrow$ -x		
y-Achse	$\uparrow$ +y		31 gelb offen
	Schleifer		32 grün
	$\downarrow$ -y		33 blau offen

				Oberfläche	Maßstab 1:1	Position	Menge
				Datum	Name	<b>Joystick</b>	
				Bearb. 24.04.08	Kiener M.		
				Gepr.			
				Norm			
				<b>GENGE &amp; THOMA AG</b>			Blatt -
				AG 01-2543 Lengnau/Biel			Bl
a	mit Doppelschleifer	14.04.09	MK	Dateiname: E:\Dwg\SK60\60-0542a.dwg			
Zust.	Änderungen	Datum	Name				