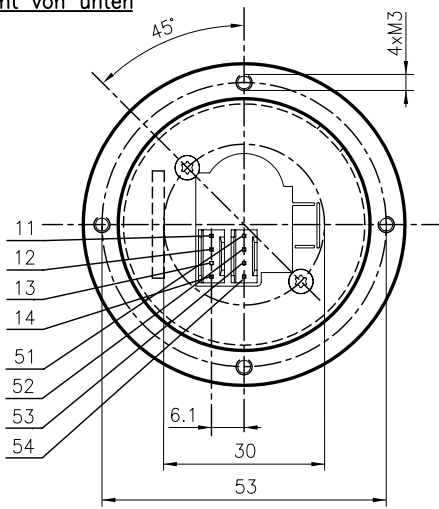
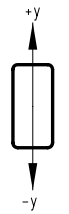


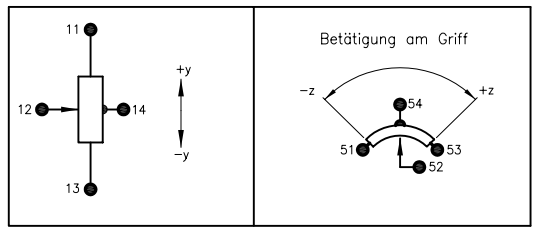
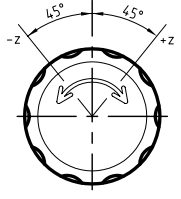
Ansicht von unten



**Kulissenform
(Ansicht von oben)**



**Auslenkwinkel
(z-Achse)**



Beschreibung				
Steuerknüppel Type SK 60-0546				
Anzahl Achsen	2-achsig, y-Achse, z-Achse			
Betätigung	y-Achse: Put and Stay (Bremswirkung in jeder Position) z-Achse: Im Griff integriert			
Steckertyp:	DUBOX Walled Header			
	2x 4-polig: 76384-304			
Gegenstecker:	DUBOX Housing			
	NICHT VERDREHT EINSTECKBAR 2x 4-polig: 65240-04			
Kreuzführung	-			
Mittelabgriff	z-Achse ±3.5° / y-Achse ±1.75°			
Rückstellfeder	-			
Schalterfunktion	-			
Schaltpunkt	-			
Elektrische Daten				
Widerstandswert	5 kOhm ± 20%			
Verlustleistung	0.2 Watt bei 40°C pro Achse			
Betriebsspannung	max. 30V DC			
Achsen	Potentiometer	Schalter		
	Richtung	Farbe/ Nummer	Mittelabgriff	Steuerknüppel in der Mitte
y-Achse	↑ +y	11	14	
	Schleifer	12		
	↓ -y	13		
z-Achse	↑ +z	53	54	
	Schleifer	52		
	↓ -z	51		

		Oberfläche	Maßstab 1:1	Position	Menge
		Datum	Name		
		Bearb. 08.05.08	M. Kiener		
		Gepr.:			
		Norm			
		GENGE & THOMA AG			
		OH-2543 Lengnau/Bludenz			
		Dateiname: E:\Dwg\Dwg SK60_160-0546.dwg		Blatt	
				Bl	
Zust.	Änderungen	Datum	Name	Dateiname: E:\Dwg\Dwg SK60_160-0546.dwg	

Joystick
60-0546