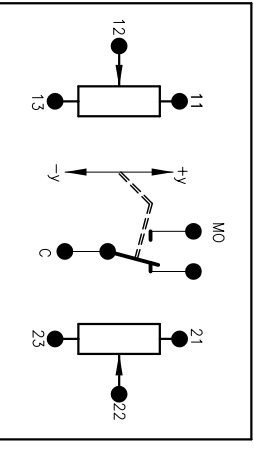
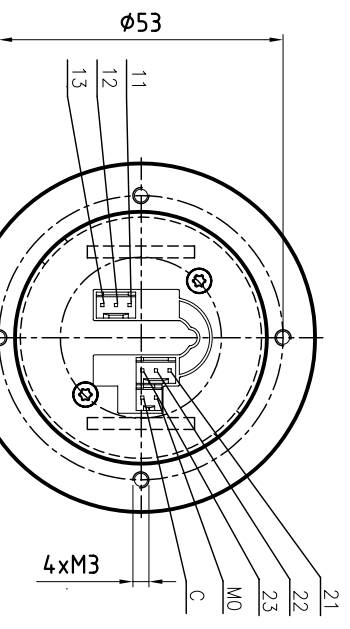
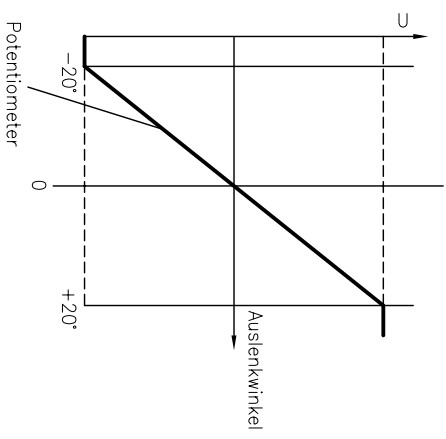


Ausgangskennlinie/  
Schalttdiagramm



| Beschreibung                  |   |               |          |
|-------------------------------|---|---------------|----------|
| Steuerknüppel Type SK 60-0551 | 1-achsige, y-Achse  |               |          |
| Anzahl Achsen                 | Griff mit Verriegelung & Put and Stay mit verriegelter Achse und frei drehbarem Knopf |               |          |
| Betätigung                    |   |               |          |
| Steckerart:                   | 2x3-polig: 76384-303  |               |          |
| DUBOX Walled Header           | 2-polig: 76384-302  |               |          |
| Gegenstecker:                 | 2x3-polig: 65240-003  |               |          |
| Dubox Housing                 | 2-polig: 65240-002  |               |          |
| Kreuzführung                  | keine   |               |          |
| Mittelabgriff                 | nein  |               |          |
| Schalterfunktion              | keine   |               |          |
| Schaltpunkt α                 | -   |               |          |
| Elektrische Daten             |   |               |          |
| Widerstandswert               | 5 Kohm ± 20% (2x)   |               |          |
| Verlustleistung               | 0.2 Watt bei 40°C   |               |          |
| Schaltertype                  | Mikroschalter   |               |          |
| Schalterleistung              | 1 mA 5V DC Widerstandslos   |               |          |
| Betriebspannung               | max. 30V DC   |               |          |
| Achsen                        |   |               |          |
| Richtung                      | Potentialmeter  |               | Schalter |
|                               | Farbe/Nummer  | Mittelabgriff |          |
| x-Achse                       | ↑ +x  |               |          |
|                               | Schleifer   |               |          |
| y-Achse                       | ↑ +y  | 11/21         |          |
|                               | Schleifer   | 12/22         |          |
|                               | ↑ -y  | 13/23         |          |
|                               | ↓ -   | -             |          |
|                               | ↑ -   | -             |          |
| Mikroschalter gemeinsame      |   | C schwarz     |          |
|                               |   | MO weiss      |          |

|   |            |             |                |  |       |
|---|------------|-------------|----------------|--|-------|
| Oberfläche  |            | Maßstab 1:1 | Position       |  | Menge |
| <b>GENGE &amp; THOMA AG</b><br>AG 00-2813 Tempau/Weil |            |             | Blatt -<br>Bl1 |  |       |
| Datum   | Name       | Joystick    |                |  |       |
| Bearb. 27.08.08                                       | Kleiner M. |             |                |  |       |
| Gepr.   |            |             |                |  |       |
| Norm.   |            |             |                |  |       |
| Zust.   | Änderungen | Datum       | Name           |  |       |
|   |            |             |                |  |       |
|   |            |             |                |  |       |