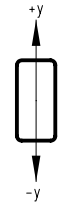
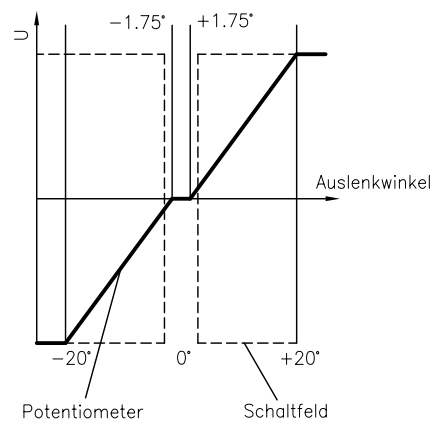


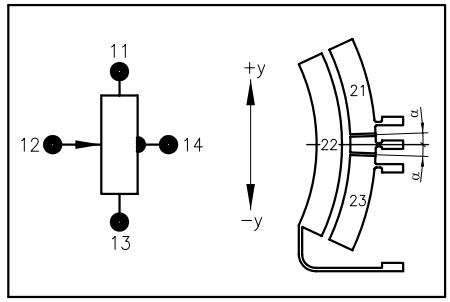
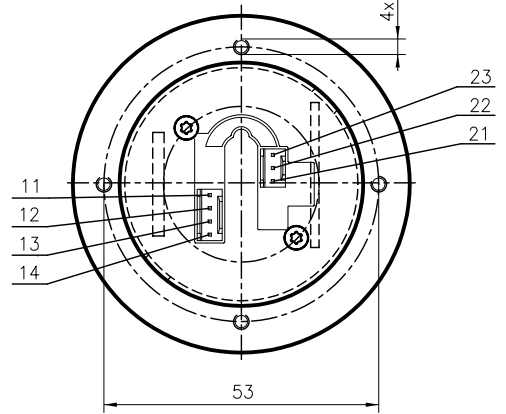
Kulissenform
(Ansicht von oben)



**Ausgangskennlinie/
Schaltprogramm**



Ansicht von unten



Beschreibung

Steuerknüppel Type SK 60-0574	
Anzahl Achsen	1-achsig, y-Achse
Betätigung	Griff (Z-Nr. 60-565) Put and Stay (Bremswirkung in jeder Position)
Steckertyp:	4-polig: 76384-304 3-polig: 76384-303
Gegenstecker:	4-polig: 65240-004 3-polig: 65240-003
Kreuzführung	keine
Mittelabgriff	±1.75°
Schalterfunktion	2 Schaltsegmente je Achse

Elektrische Daten

Widerstandswert	5 kOhm ± 20%
Verlustleistung	0.2 Watt bei 40°C pro Achse
Schaltsegmente	keine Potentialdifferenz zwischen den Segmenten 5 V DC, 5 mA
Betriebsspannung	max. 30V DC

Achsen	Potentiometer	Schalter		
Richtung	Farbe/Nummer	Mittelabgriff	Steuerknüppel in der Mitte	
x-Achse	↑ +x			
	Schleifer			
y-Achse	↑ +y	11 gelb	21 gelb	offen
	Schleifer	12 orange 14 braun	22 grün	
	↓ -y	13 rot	23 blau	offen

Schalter im Griff

Schalter Kontakt	
offen	
geschlossen	

		Oberfläche	Maßstab 1:1	Position	Menge
		Datum	Name	Joystick	
		Bearb. 13.08.08	M. Kiener		
		Gepr.			
		Norm			
		GENGE & THOMA AG		Blatt	
		Dateiname: E:\DWG_SK60\60-0574a.dwg		Bl	
a	Mit Doppel-Schleifer	07.07.11	MK	60-0574a	
Zust.	Änderungen	Datum	Name		