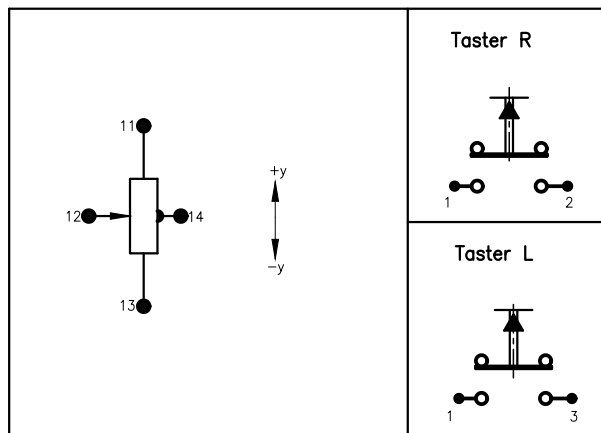
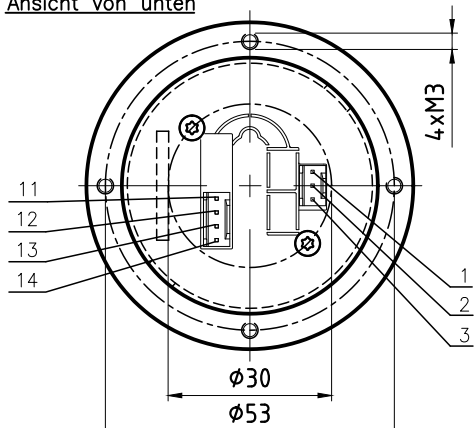


Ansicht von unten



Beschreibung

Steuerknüppel Type SK 60-0581	
Anzahl Achsen	1-achsig, y-Achse
Betätigung	Griff mit 2 Taster (verdrehsichert)
Steckertyp: DUBOX Walled Header	4-polig: 76384-304 3-polig: 76384-303
Gegenstecker: Dubox Housing	<u>NICHT VERDREHT EINSTECKBAR</u> 4-polig: 65240-004 3-polig: 65240-003
Kreuzführung	-
Mittelabgriff	±1.75°
Schaltpunkt α	-
Rückstellfeder	stark Z-Nr. 484-243

Elektrische Daten

Widerstandswert	5 kOhm ± 20%
Verlustleistung	0.2 Watt bei 40°C
Betriebsspannung	max. 30V DC
Tastertyp	Otto Controls, P9 Pushbutton (IP68)
Tasterleistung	30 V DC, 5A (Resistive) / 3A (Inductive)

Achsen		Potentiometer		Schalter	
	Richtung	Farbe/Nummer	Mittelabgriff	Steuerknüppel in der Mitte	
x-Achse	↑ +x				
	Schleifer				
	↓ -x				
y-Achse	↑ +y	11			
	Schleifer	12	14		
	↓ -y	13			

Taster R im Griff

Schalter Kontakt	2	orange
offen	1	rot

Taster L im Griff

Kontakt	3	braun
Schalter offen	1	rot

		Oberfläche	Maßstab 1:1	Position	Menge
		Datum	Name		
		Bearb. 02.09.08	Kiener M.		
		Gepr.			
		Norm			
		GENGE & THOMA AG		Blatt	
		OH-2543 Lengnau/Blai		60-0581	
		Dateiname: E:\Dwg\04a_SK60V_160-0581.dwg		Bl.	
Zust.	Änderungen	Datum	Name		