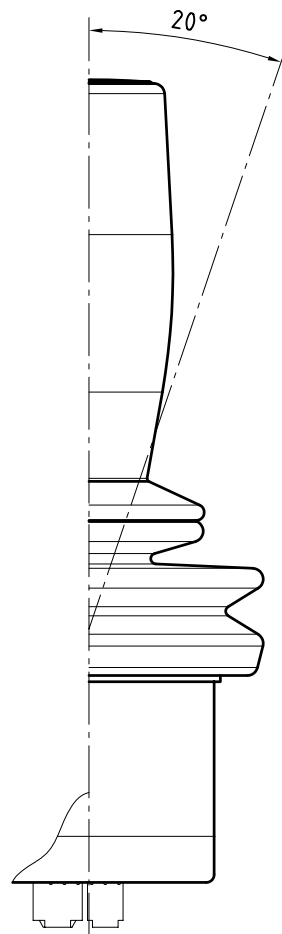
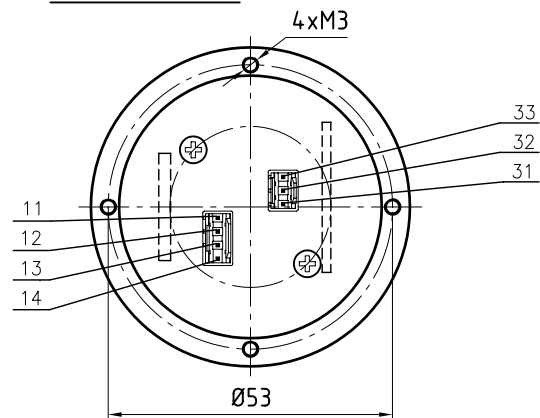
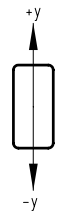


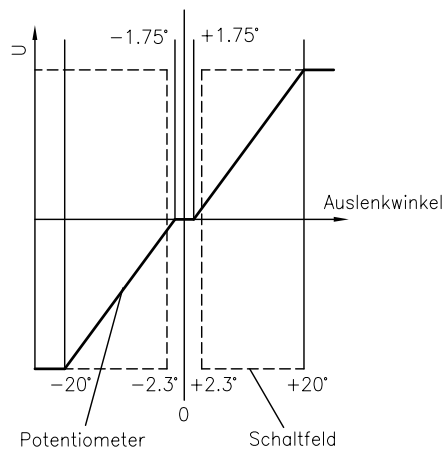
Ansicht von unten



Kulissenform  
(Ansicht von oben)



Ausgangskennlinie/  
Schaltdiagramm



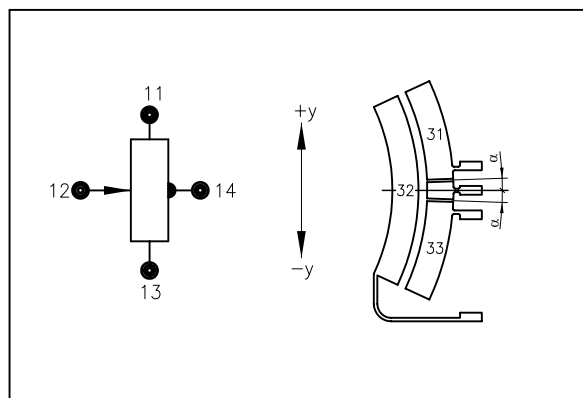
**Beschreibung**

Steuerknüppel Type SK 60-0630	
Anzahl Achsen	1-achsig, y-Achse
Betätigung	Griff mit Kragen (60-709)
Steckertyp: DUBOX Walled Header	4-polig: 76384-304 3-polig: 76384-303
Gegenstecker: Dubox Housing NICHT VERDREHT EINSTECKBAR	4-polig: 65240-004 3-polig: 65240-003
Kreuzführung	keine
Mittelabgriff	±1.75°
Rückstellfeder	stark Z-Nr. 50-116
Schalterfunktion	2 Schaltsegmente
Schaltpunkt α	±2.3°

**Elektrische Daten**

Widerstandswert	5 kOhm ± 20%
Verlustleistung	0.2 Watt bei 40°C pro Achse
Schaltsegmente	keine Potentialdifferenz zwischen den Segmenten 5 V DC, 5 mA
Betriebsspannung	max. 30V DC

Achsen	Potentiometer		Schalter	
	Richtung	Farbe/ Nummer	Mittelabgriff	Steuerknüppel in der Mitte
x-Achse	↑ +x			
	Schleifer			
	↓ -x			
y-Achse	↑ +y	11 gelb	31 gelb	offen
	Schleifer	12 orange	14 braun	32 grün
	↓ -y	13 rot		33 blau



		Oberfläche	Maßstab 1:1	Position	Menge
		Datum	Name		
		Bearb. 12.07.09	Kiener M.	<b>Joystick</b>	
		Gepr.			
		Norm			
		<b>GENGE &amp; THOMA AG</b>		<b>60-0630</b>	
		<small>AG 01-2543 Lengnau/Bliz</small>		Blatt - Bl	
Zust.	Änderungen	Datum	Name	Dateiname: E:\DWq SK60\60-0630.dwg	