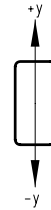
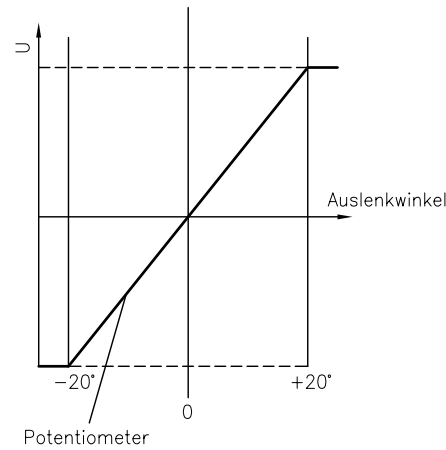


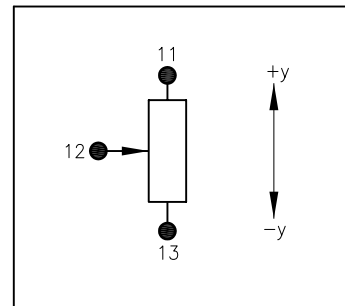
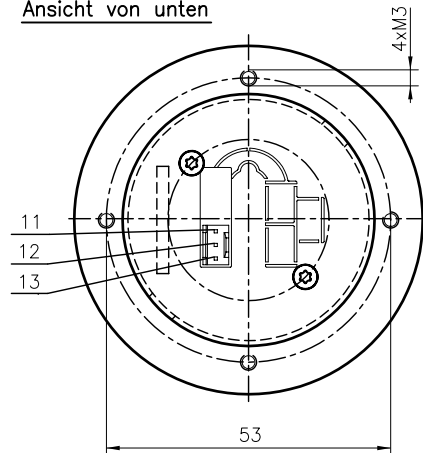
Kulissenform
(Ansicht von oben)



Ausgangskennlinie/
Schaltdiagramm



Ansicht von unten



Beschreibung	
Steuerknüppel Type SK 60-0662	
Anzahl Achsen	1-achsig, y-Achse
Betätigung	via Faltenbalg 48-203 (gedichtet) Put and Stay (Bremswirkung in jeder Position) ohne Nullpunkt
Steckertyp:	
DUBOX Walled Header	3-polig: 76384-303
Gegenstecker:	
Dubox Housing	NICHT VERDREHT EINSTECKBAR 3-polig: 65240-03
Kreuzführung	keine
Mittelabgriff	keine
Schaltpunkt α	-

Elektrische Daten	
Widerstandswert	5 kOhm \pm 20%
Verlustleistung	0.2 Watt bei 40°C pro Achse
Betriebsspannung	max. 30V DC

Achsen	Potentiometer	Schalter
Richtung	Farbe/ Nummer	Mittelabgriff
x-Achse	↑ +x	
	Schleifer	
	↓ -x	
y-Achse	↑ +y	11 gelb
	Schleifer	12 orange
	↓ -y	13 rot

		Oberfläche	Maßstab 1:1	Position	Menge
		Datum	Name	Joystick	
		Bearb. 26.11.09	Kiener M.		
		Gepr.			
		Norm			
		GENGE & THOMA AG			Blatt
		AG 01-2543 Lengnau/Blot			Bl
Zust.	Änderungen	Datum	Name	Dateiname: E:\DWq SK60\60-0662.dwg	

60-0662