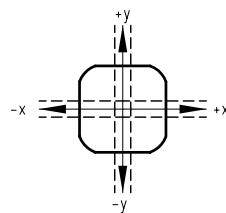
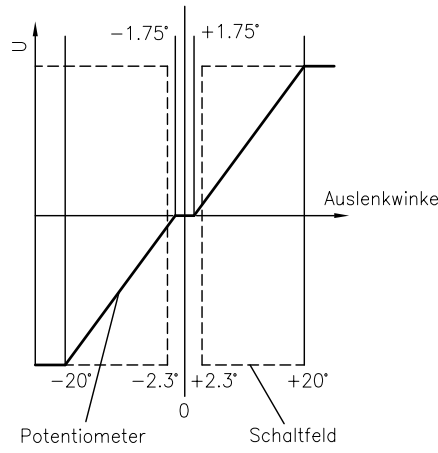


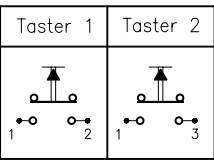
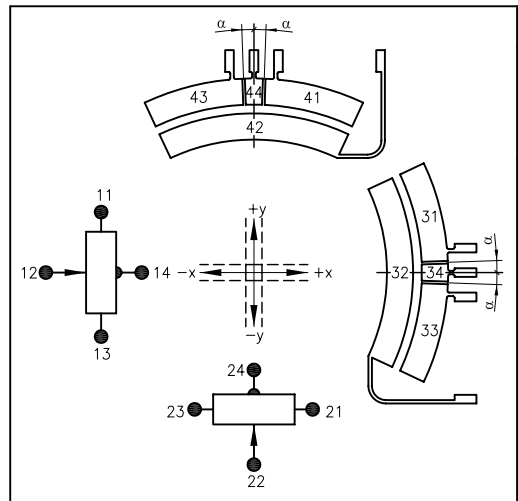
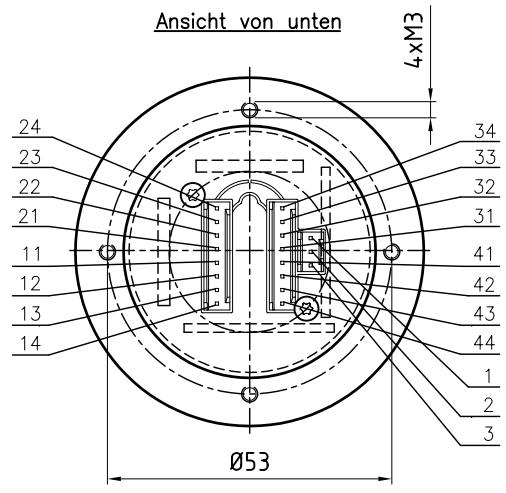
Kulissenform
(Ansicht von oben)



**Ausgangskennlinie/
Schalttdiagramm**



Ansicht von unten



Beschreibung	
Steuerknüppel Type SK 60-0681	
Anzahl Achsen	2-achsig, x-Achse, y-Achse
Betätigung	Griff mit 2-Taster
<u>Steckertyp:</u> DUBOX Walled Header	2x 8-polig: 76384-308 1x 3-polig: 76384-303
<u>Gegenstecker:</u> Dubox Housing NICHT VERDREHT EINSTECKBAR	2x 8-polig: 65240-008 1x 3-polig: 65240-003
Kreuzführung	leicht
Mittelabgriff	±1.75°
Rückstellfeder	stark Z-Nr. 50-116
Schalterfunktion	2 Schaltsegmente je Achse
Schaltpunkt α	±2.3°

Elektrische Daten	
Widerstandswert	5 kOhm ± 20%
Verlustleistung	0.2 Watt bei 40°C pro Achse
Schaltsegmente	keine Potentialdifferenz zwischen den Segmenten 5 V DC, 5 mA
Betriebsspannung	max. 30V DC
Tastertyp	ITW-Switch
Tasterleistung	30V DC / 400mA

Achsen	Potentiometer	Schalter			
Richtung	Farbe/ Nummer	Mittelabgriff	Steuerknüppel in der Mitte		
x-Achse	↑ +x	21 grün	41 gelb	offen	
	Schleifer	22 blau	24 grau	42 orange	44 braun
	↓ -x	23 violett	43 rot	offen	
y-Achse	↑ +y	11 gelb	31 grün	offen	
	Schleifer	12 orange	14 braun	32 blau	34 grau
	↓ -y	13 rot	33 violett	offen	

Taster 1 im Griff	
Schalter Kontakt	1
offen	2

Taster 2 im Griff	
Schalter Kontakt	1
offen	3

		Oberfläche	Maßstab 1:1	Position	Menge
		Datum	Name	Joystick	
		Bearb. 03.03.10	Kiener M.		
		Gepr.			
		Norm			
		GENGE & THOMA AG AG 01-2543 Lengnau/Bl		60-0681	
Zust.	Änderungen	Datum	Name	Dateiname	Blatt
					Bl