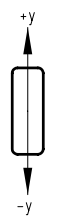
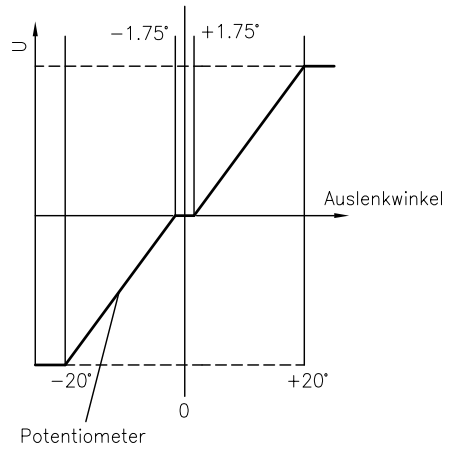


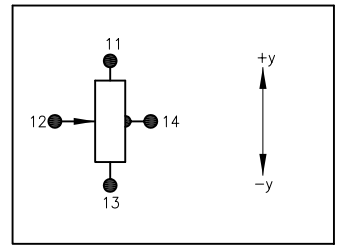
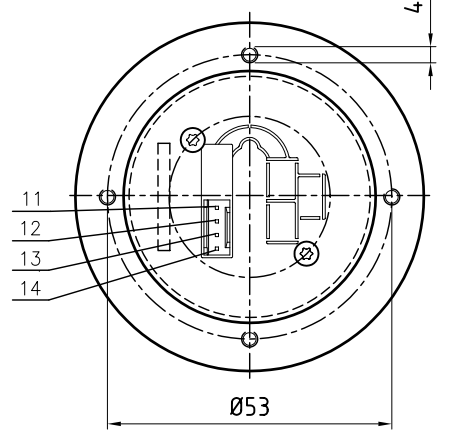
Kulissenform
(Ansicht von oben)



**Ausgangskennlinie/
Schalttdiagramm**



Ansicht von unten



Beschreibung					
Steuerknüppel Type SK 60-0710					
Anzahl Achsen	1-achsig, y-Achse				
Betätigung	Griff (60-709)				
Steckertyp:	4-polig: 76384-304				
DUBOX Walled Header					
Gegenstecker:	4-polig: 65240-004				
Dubox Housing					
NICHT VERDREHT EINSTECKBAR					
Kreuzführung	keine				
Mittelabgriff	±1.75°				
Rückstellfeder	stark Z-Nr. 50-116				
Elektrische Daten					
Widerstandswert	5 kOhm ± 20%				
Verlustleistung	0.2 Watt bei 40°C				
Betriebsspannung	max. 30V DC				
Achsen		Potentiometer		Schalter	
	Richtung	Farbe/Nummer	Mittelabgriff	Steuerknüppel in der Mitte	
x-Achse	↑ +x		14 braun		
	Schleifer				
	↓ -x				
y-Achse	↑ +y	11 gelb	14 braun		
	Schleifer	12 orange			
	↓ -y	13 rot			

		Oberfläche	Maßstab 1:1	Position	Menge
		Datum	Name	Joystick	
		Bearb. 15.07.10	Kiener M.		
		Gepr.			
		Norm			
		GENGE & THOMA AG		Blatt	
		AG 01-2543 Lengnau/Blot		60-0710	
		Dateiname: E:\Dwg\DWG_SK60\60-0710.dwg		Bl	
Zust.	Änderungen	Datum	Name		