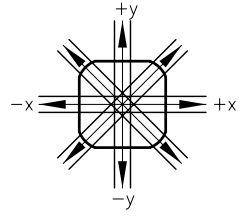
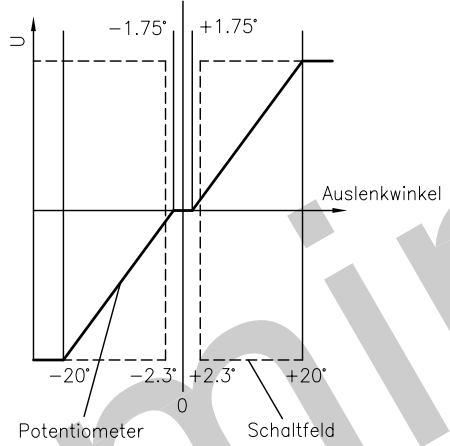


Kulissenform
(Ansicht von oben)



**Ausgangskennlinie/
Schaltprogramm**



Beschreibung

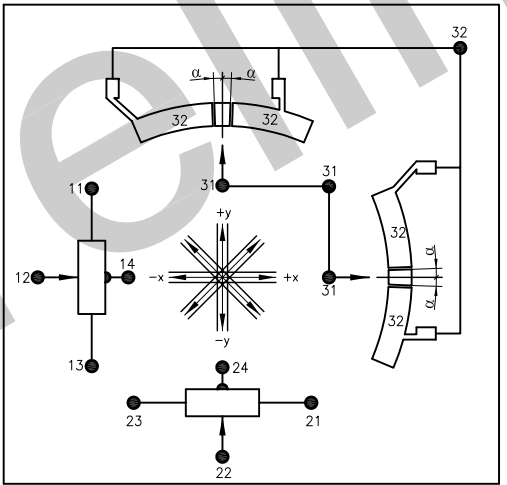
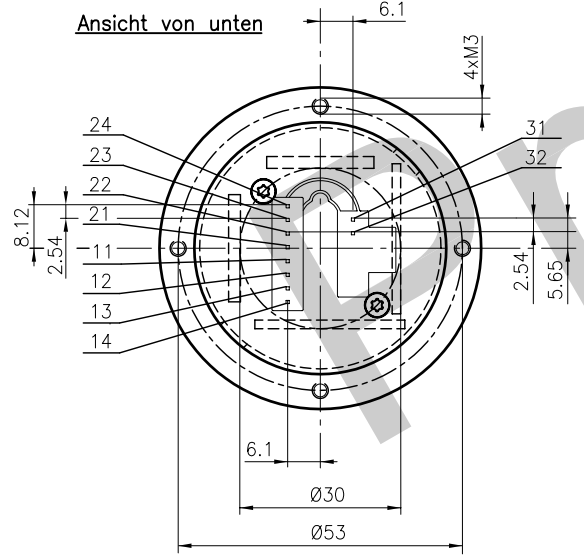
Steuerknüppel Type SK 60-0820	
Anzahl Achsen	2-achsig, x-Achse, y-Achse
Betätigung	via Faltenbalg 48-203 (gedichtet)
Siflleiste	BERGSTIK gerade, einreihig 77311-822-36
Kreuzführung	Stark mit 8 Richtungen
Mittelabgriff	±1.75°
Rückstellfeder	stark Z-Nr. 50-116
Schalterfunktion	2 Schaltsegmente je Achse
Schaltpunkt α	±2.3°

Elektrische Daten

Widerstandswert	5 kOhm ± 20%
Verlustleistung	0.2 Watt bei 40°C pro Achse
Betriebsspannung	max. 30V DC

Achsen	Potentiometer		Schalter		
	Richtung	Farbe/Nummer	Mittelabgriff	Steuerknüppel in der Mitte	
x-Achse	↑ +x	21	24	32	offen
	Schleifer	22		31	
	↓ -x	23		32	offen
y-Achse	↑ +y	11	14	32	offen
	Schleifer	12		31	
	↓ -y	13		32	offen

Ansicht von unten



		Oberfläche	Maßstab 1:1	Position	Menge
		Datum	Name	Joystick	
		Bearb. 01.11.11	Kiener M.		
		Gepr.			
		Norm			
		GENGE & THOMA AG			Blatt
		AG 01-2543 Lengnau/Blot			Bl
Zust.	Änderungen	Datum	Name	Dateiname: E:\Dwg\Dwg_SK60_160-0820.dwg	