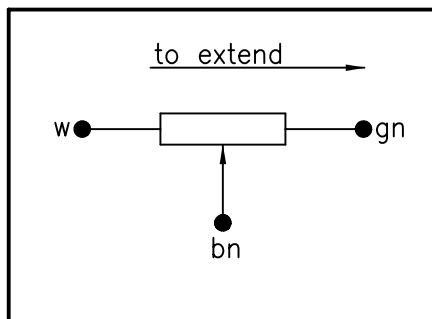


Nominal way	25	50	100	150
Mech. way	29	54	104	154
Length L	117	142	192	242
Resistance value kΩ	1	5	5	5



Cable grey 3x0.25 mm<sup>2</sup>, shielded, length: 1m

Pos.	Menge	Z.Nummer:	Material:	Behandlung:		
Änderungen:				22-013E		
a	Kabel abgesch.,12.97		b	c		
d			e	f		
<b>GENGE &amp; THOMA AG</b> CH-2543 Lengnau/Biel			Linear motion transducer HP 22 CP		gez.: 05.10.94 DM	Massstab: 1:1
					gepr.:	
					22-013E	