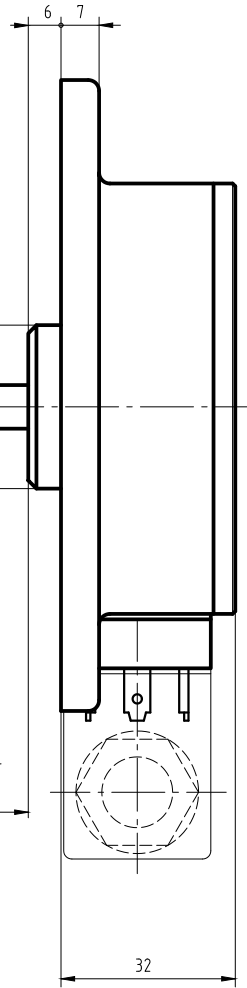
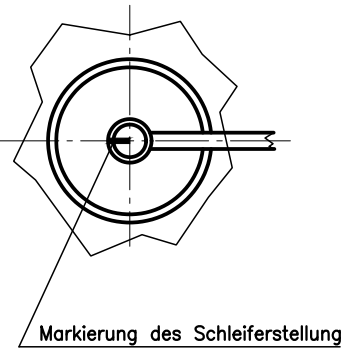


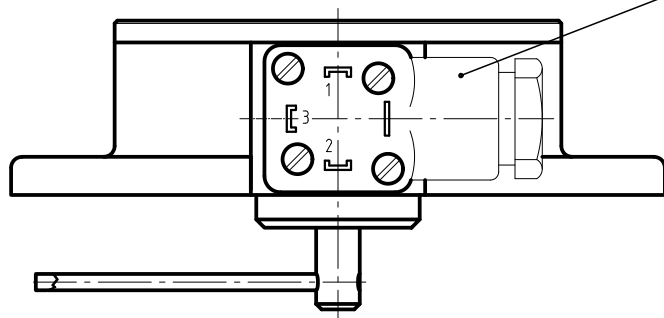
für Schrauben M6



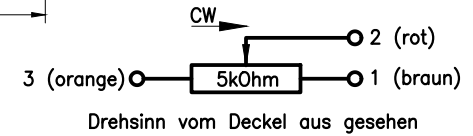
Ansicht von B



Ansicht A



Hydraulikstecker GDM



Elektrische Daten	
Widerstandswert	5kOhm, Leitplastik
Widerstandstoleranz	+/- 20%
Linearität, unabh.	+/- 0.25%
Belastbarkeit	1.5 W bei 40°C, 0 bei 80°C
Spannungsfestigkeit	500 VDC
Isolationswiderstand	> 10 MOhm
Schleiferstrom	< 0.1 uA
Mechanische Daten	
Messbereich	355°, +/- 2°, durchdrehbar
Schutzart	IP 65
Temperaturbereich	-30° bis +80°
Gewicht	ca 500g

		Oberfläche		Maßstab 1:1		Position Menge	
h	Widerstandstoleranz neu	07.03.11	MK	Datum	Name		
g	neues Widerstandselement	05.05.02	TZ	Bearb.	22.09.1998	Drehpotentiometer DP 120CP mit Bet.-Stange	
f	neu gezeichnet	22.09.98	Th	Gepr.		Typenzeichnung	
e	A=3, C=1, B bleibt 2		Th	Norm			
d	Schleiferposition		Th				
c	Ø30 auf 6 verlängert		Th				
b	Stab Ø3mm		Th				
a	reduz. Höhe, Speiche		Th				
Zust.	Änderung	Datum	Name	Dateiname	D:\Dwg\DP120\120-004.dwg	120-004 h	
						Blatt	
						Bl	

GENGE & THOMA AG
OH-2543 Lengnau/Biel