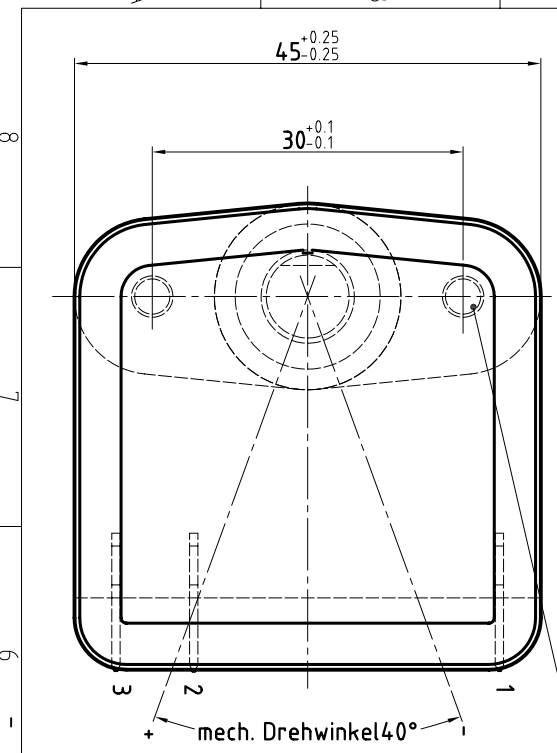


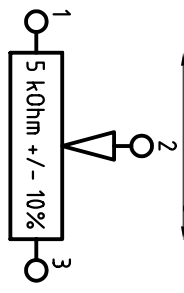
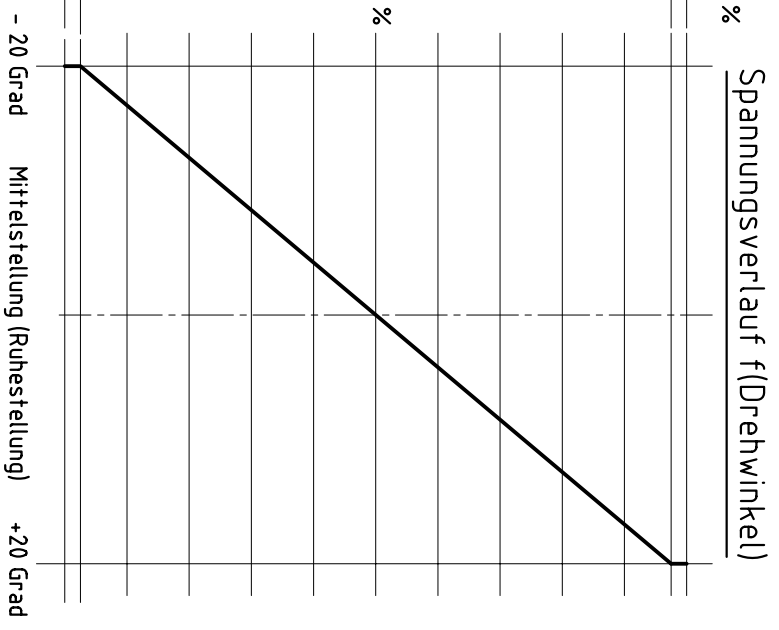
3 Streckzungen 2.8x0.8 mm

Befestigung mittels selbst-
furchenden PT-Schrauben
WN14.12 K 4.0, 12mm lang, Inox
max. Eindringtiefe 7.5mm
BN 13579



Restspannung nom. 2.5 %

Restspannung nom. 2.5 %



Zust. Änderung		Datum	Name	Datum	Name	Gepr.	Norm	Datum	Name	Datum	Name	Gepr.	Norm		
a	Fläche zugefügt	18.12.1998	TH	22.12.1998	TH			19.12.2000	TH	03.03.2000	TH				
b	Gehäuse schweiß														
c	Ue in Vs, 3.25 in 2.5%														
GENGE & THOMA AG <small>AG der 100%igen Tochterfirma der WPT/VS-200 GmbH</small>										WP 45 CP G&T Typzeichnung		Blatt Bl			
Oberfläche										Maßstab 2:1		Position		Menge 1	
45-020 c															