



19" CABINETS

LOGIC-2

LOGIC-2

ESP

Reducción del volumen hasta un 70% por el sistema flat-pack:

Reducción de hasta un 70% en emisiones de Co2 en transporte respecto a un rack montado.

Reducción de hasta 2/3 de espacio de almacenaje respecto a un rack montado.

Reducción de peso hasta un 30% respecto a un rack de acero:

Reducción de gasto eléctrico en movimiento de almacén.

Reducción de la emisión de Co2 en el transporte.

Materiales reciclables:

Materiales 100% reciclables.

ENG

Volume reduction up to 70% less with the flat-pack system:

Reduction up to 70% of the Co2 emissions during the transport compare with an assembled rack.

Reduction of volume of storage up to 2/3rd compare with an assembled rack.

Weight reduction up to a 30% less compare with a steel rack:

Reduction of the energy-consuming in logistic's manipulation.

Reduction of the Co2 emissions during the transport.

Recyclables materials:

100% recyclable materials.

FRA

Réduction du volume jusqu'à 70% grâce au système flat-pack :

Réduction jusqu'à 70% des émissions de Co2 durant le transport par rapport à une baie montée.

Réduction jusqu'aux 2/3 de l'espace de stockage par rapport à une baie montée.

Réduction de poids jusqu'à 30% par rapport à une baie en acier :

Réduction du coût énergétique lors de la manipulation logistique.

Réduction de l'émission de Co2 pendant de transport.

Matériaux recyclables :

Matériaux 100% recyclables.

THE GREEN WAY: THE LOGIC WAY

Reduce la huella de Carbono
Reduction of the Carbon footprint
Réduction de l'Empreinte Carbone



LOGIC-2

ESP

El sistema “flat-pack”, el sistema LOGIC

- Prácticos y lógicos, así es como Retex definió y creó la nueva generación de racks que, en el año 2000, revolucionaron el mercado y rompieron con los esquemas clásicos establecidos.
- Cómodo de transportar y almacenar, fácil y rápido de montar, eran características, hasta el momento, impensables para un rack.
- El sistema flat pack, patentado por Retex, es capaz de reducir hasta un 75 % el volumen de un rack convencional, disminuyendo proporcionalmente, los costes de transporte y almacenaje.
- Este nuevo concepto, unido a la practicidad del ensamblaje final, permite montar, en tan sólo cinco minutos y sin herramientas cualquier LOGIC.
- Gracias a su excelente calidad, versatilidad e innumerables ventajas, el sistema LOGIC es utilizado en los más variados entornos y tipos de instalación en los sectores industriales, telecomunicaciones/IT, sector ferroviario, militar, Datacenters de última generación, audiovisual, etc...
- Nuestras inquietudes y el seguimiento constante de la evolución del mercado, nos permiten presentar la segunda generación, LOGIC² que mantiene el concepto original aumentando las prestaciones y ventajas del sistema.

ENG

The “flat-pack” concept, the LOGIC concept

- Practical and logical: this is the way Retex defined and created a new generation of racks, which in the past year 2000 revolutionized the market breaking all the established patterns.
- Easy transport and storage, easy and quick assembly, until then these were unthinkable characteristics in the rack market.
- The flat-pack system patented by Retex, allows reducing up to 75% the volume of a conventional rack, proportionally reducing the shipping and storage costs.
- This new concept added to the efficient assembly allows building any type of LOGIC in only 5 minutes and without tools.
- Thanks to its excellent quality, versatility and numerous benefits, the LOGIC¹ system is employed in the most various environments, as industrial installations, IT/Telecom, in the railway and military sectors, ultimate Datacenters, Broadcasting and communication, etc.
- Our concerns and a constant follow-up of the market evolution allow us to launch the second generation LOGIC², which maintains the original concept but improving the performance and benefits of the system.

FRA

Le concept “flat-pack”, le concept LOGIC

- Pratiques et logiques, c'est ainsi que Retex définit et créait la nouvelle génération de baies, qui en l'an 2000 révolutionna le marché rompant avec les schémas classiques et établis.
- De transport et stockage faciles, également facile et rapide à monter; ces caractéristiques étaient jusqu'alors impensables en termes de baies.
- Le système flat-pack breveté par Retex est capable de réduire jusqu'à 75% du volume par rapport à celui d'une baie conventionnelle, diminuant proportionnellement les coûts de transport et de stockage.
- Ce nouveau concept ajouté à la praticité de l'assemblage final, permet de monter tout modèle de LOGIC en seulement 5 minutes et sans outillage.
- Grâce à son excellente qualité, sa versatilité et ses innombrables avantages ; le système LOGIC est utilisé

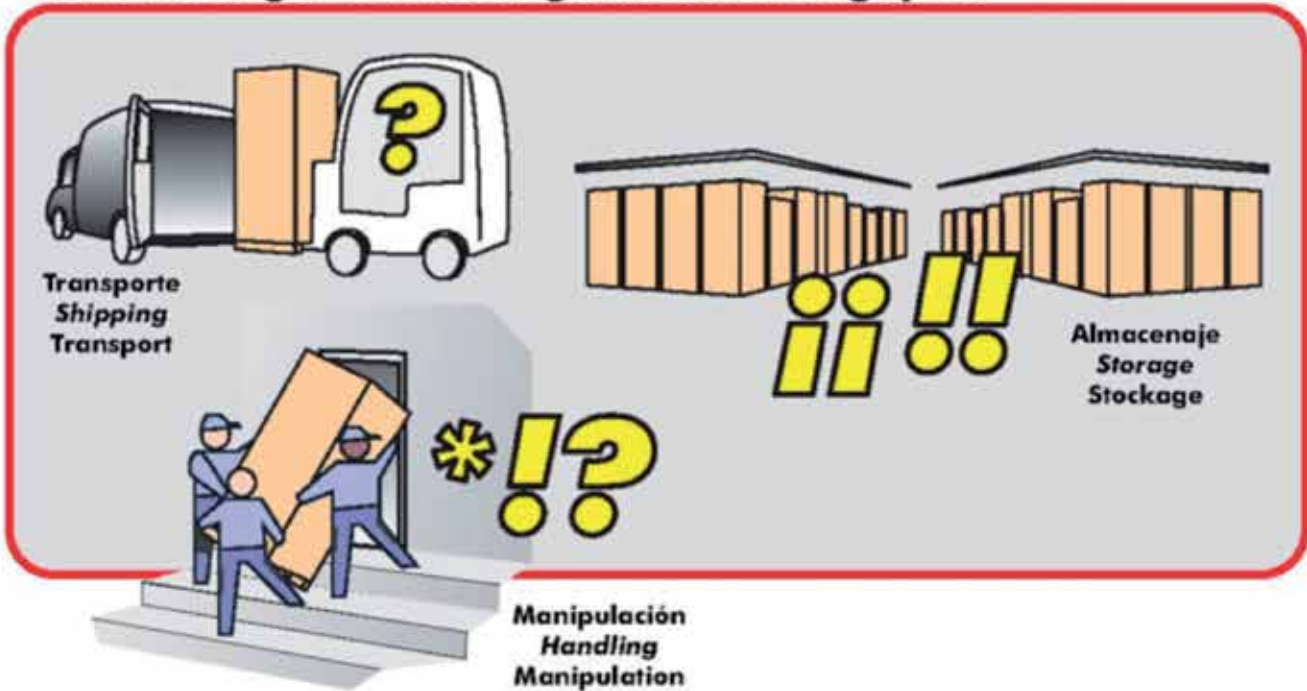
dans les environnements les plus variés, tels que les installations en secteur industriel, Télécommunications/IT, secteur ferroviaire, militaire, Data-centres de dernière génération, audiovisuel et Communication, etc.

- Nos préoccupations et le suivi constant de l'évolution du marché nous permettent de présenter la seconde génération LOGIC², qui maintient le concept original tout en augmentant les prestations et avantages du système.

International Patent: P 200100389-7



¿Es esto lógico? Is this logical? Est-ce logique?



ESP

• Armarios modulares 19", anchura 600 mm. Para instalaciones de cableado, telecomunicaciones, IT y electrónica industrial. Normas IEC 60 297-2, DIN 41494 partes 1 y 7, ANSI/EIA-310 y UNE 20 539-2, IEC-60950.

La unidad base incluye:

- Estructura exterior en perfil de aluminio y cantoneras de fundición de alta resistencia.
- 4 perfiles 19" interiores desplazables en profundidad. Fabricados en acero, espesor 2 mm.
- Puerta frontal en perfil de aluminio, con cristal de seguridad.
- Cerradura con maneta giratoria y sistema de bisagra "Springswivel", que permite el montaje/desmontaje de las puertas sin herramientas.
- Laterales desmontables con cierres rápidos 1/4 de vuelta.
- Puerta posterior metálica con cerradura. Sistema de bisagra "Springswivel". Premecanizado posterior para salida de cables.
- Techo ventilado, con cierres rápidos de 1/4 de vuelta. Salida de cables integrada.
- Tapetas de cantoneras en ABS inyectado, azul similar a RAL 5007 (otros colores en opción).
- 4 Pies de nivelación regulables.
- Capacidad de carga máxima repartida: 1500 Kg (estática).

Acabados: pintura epoxi negro RAL9005. En opción gris claro RAL7035.

Entrega: Flat-pack.

ENG

- 19" modular cabinets, 600 mm wide. For cabling, telecommunications, IT and industrial installations.
- Designed in accordance with IEC60 297-2, DIN 41944 part 1 and 7, ANSI/EIA-310 and UNE 20 539-2, IEC-60950.

The basic unit includes:

- Aluminium profile external structure with diecast high resistance corners.
- 4x19" sections adjustable in depths (gaps of 20mm). Manufactured in steel 2 mm.
- Front door in safety glass, aluminium frame. Opening angle 190°
- Swing handle lock and Springswivel hinge allowing a quick assembly/removal of the doors without tools.
- Removable side panels with 1/4 turn locks.
- Steel rear door with lock. Springswivel hinge and pre-punched cable output.
- 1/4 -turn locking ventilated top panels with cable entries.
- 8 corners lids in injected-moulded ABS, blue similar to RAL 5007 (other colours as an option).
- 4 adjustable levelling feet. Distributed load capacity: 1500 Kg (static)

Finishes: Black epoxy paint Black RAL9005. Light Grey RAL7035 as an option.

Entrega: Flat-pack.

FRA

- Baies modulaires 19", en Largeur 600 mm pour installations de câblage, Télécommunications, IT et installations industrielles. Normes IEC60 297-2, DIN 41944 part. 1 & 7, ANSI/EIA-310 et UNE 20 359-2, IEC-60950.

L'unité standard comprend :

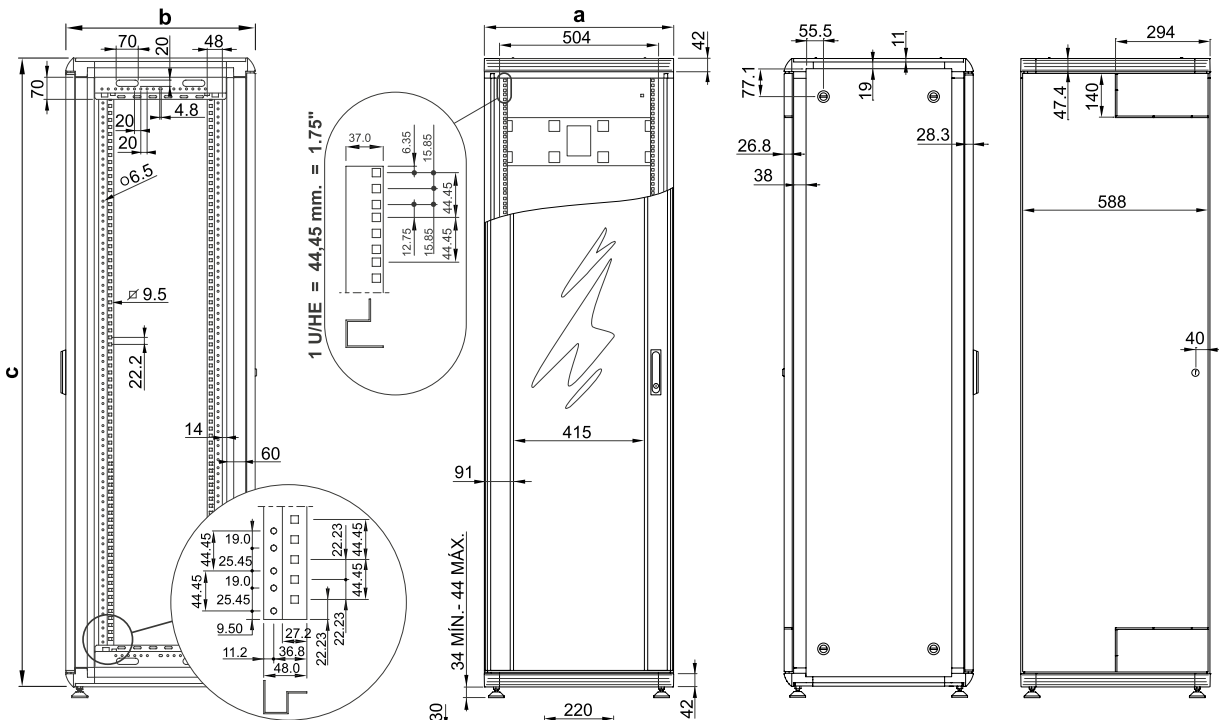
- Structure externe en profilés d'aluminium et cornières en aluminium de haute résistance.
- 4 profilés intérieurs 19", ajustables par pas de 20mm, fabriqués en acier de 2mm d'épaisseur.
- Porte frontale avec verre sécurisé et cadre d'aluminium. Angle d'ouverture à 190°.
- Poignée/serrure pivotante et charnières Springswivel, montage/démontage des portes sans outils.
- Panneaux latéraux démontables, fixations par 4 boulons 1/4 de tour en ABS.
- Porte arrière en acier avec serrure, Charnière Springswivel et zones pré-mécanisées de sortie de câblage.
- Toit ventilé avec une entrée de câblage, fixation par 4 boulons 1/4 de tour en ABS.
- 8 couvercles de cornières en ABS injecté, en bleu similaire à RAL5007 (autres couleurs en option).
- 4 pieds de nivellement. Capacité de charge distribuée 1500 Kg (statique).

Finitions : Peinture époxy noire RAL9005. En option gris RAL7035.

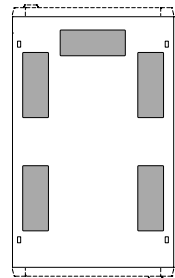
Livraison : Emballage et pré-assemblage dans un colis "All in 1 Box".



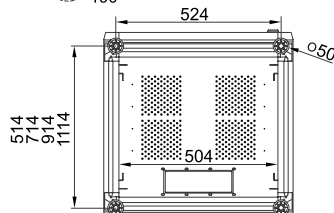
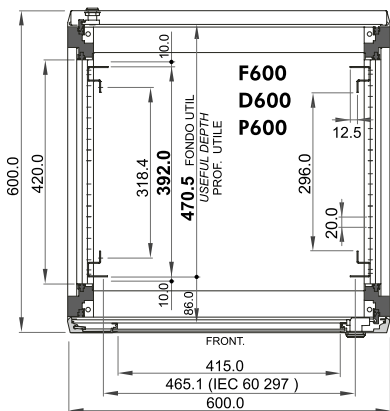
Code	19"	U/HE	a	b	c	Lat/ Side Panels
32310312	*	12	600	600	659	*
32310812	*	12	600	800	659	*
32310318	*	18	600	600	926	*
32310818	*	18	600	800	926	*
32310324	*	24	600	600	1.193	*
32310243	*	24	600	1000	1.193	*
32310330	*	30	600	600	1.459	*
32310830	*	30	600	800	1.459	*
32310336	*	36	600	600	1.726	*
32310836	*	36	600	800	1.726	*
32310342	*	42	600	600	1.993	*
32310842	*	42	600	800	1.993	*
32310420	*	42	600	1000	1.992	*
32310847	*	47	600	800	2.215	*
32310470	*	47	600	1000	2.215	*



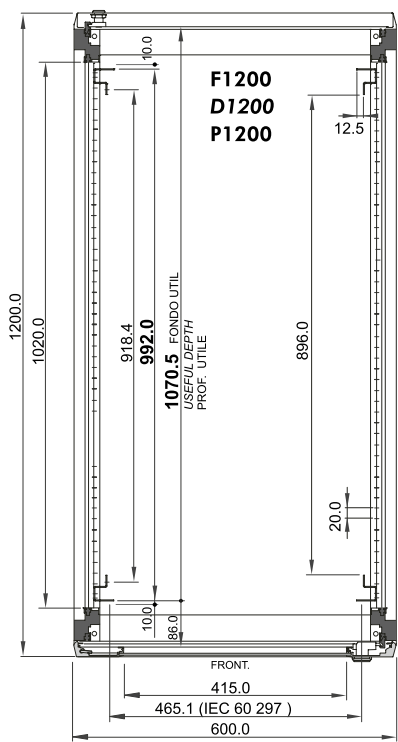
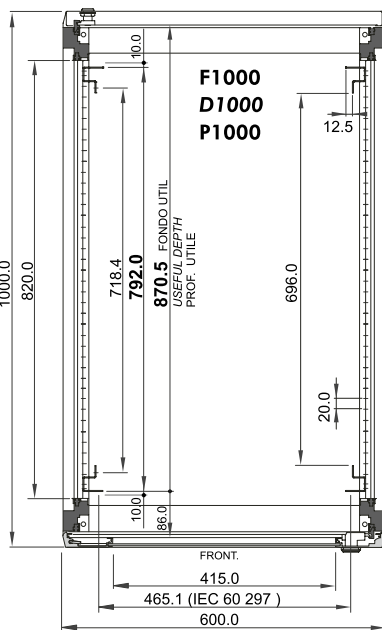
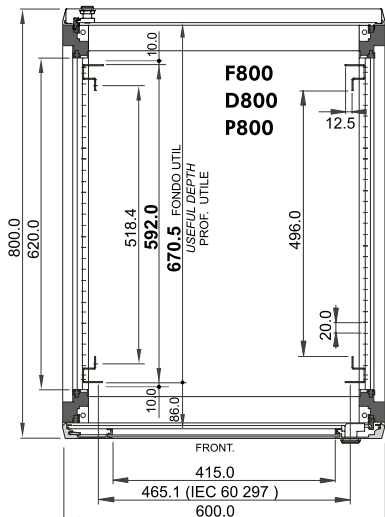
F800-10001200
 POSIBILIDAD 6 VENT.
 D800-10001200
 6 FAN READY
 P800-1000-1200
 PRÊT POUR 6 VENT.



OPCIONAL S/VENT.
 OPTIONAL W/FAN
 OPCIONAL S/VENT.



VISTA INFERIOR PEGAS /CENTROS DE ANCLAJE
 LOWER VIEW LEGS/ANCHORING POINTS
 VUE INFÉRIEUR PIEDS/POINTS D'ANCRAGE



ESP

- Armarios modulares 19", anchura 800 mm para instalaciones de alta densidad de cableado.
- Diseñado según Normas IEC 60 297-2, DIN 41494 partes 1 y 7, ANSI/EIA-310 UNE 20 539-2, IEC-60950.

La unidad base incluye:

- Estructura exterior en perfil de aluminio y cantoneras de fundición de alta resistencia.
- 4 perfiles 19" interiores desplazables en profundidad. Fabricados en acero, espesor 2 mm. 4 escuadras de soporte A800 para perfil 19".
- Puerta frontal en perfil de aluminio, con cristal de seguridad.
- Cerradura con maneta giratoria y sistema de bisagra "Springswivel", que permite el montaje/desmontaje de las puertas sin herramientas.
- Laterales desmontables con cierres rápidos 1/4 de vuelta.
- Puerta posterior metálica con cerradura. Sistema de bisagra "Springswivel". Premecanizado posterior para salida de cables.
- Techo ventilado, con cierres rápidos de 1/4 de vuelta. Salida de cables integrada.
- Tapetas de cantoneras en ABS inyectado en azul similar a RAL5007 (otros colores en opción).
- 4 Pies de nivelación regulables.
- Capacidad de carga máxima repartida: 1500 Kg (estática).

Acabados: pintura epoxi negro RAL9005. En opción gris claro RAL7035.

Entrega: "Flat-pack".

Para montajes de equipos de anchura mayor a 19" se pueden suprimir los soportes A800, obteniendo una anchura de 26".

ENG

- 19" modular cabinets, 800 mm wide. For cabling, telecommunications, IT and industrial installations.
- Designed in accordance with IEC60 297-2, DIN 41944 part 1 and 7, ANSI/EIA-310 and UNE 20 539-2, IEC-60950.

The basic unit includes:

- Aluminium profile external structure with diecast high resistance corners.
- 4x19" sections adjustable in depths (gaps of 20mm). Manufactured in steel 2 mm.
- 4 x 19" reduction brackets (W800).
- Front door in safety glass, aluminium frame. Opening angle 190°.
- Swing handle lock and Springswivel hinge allowing a quick assembly/removal of the doors without tools.
- Removable side panels with 1/4 turn locks.
- Steel rear door with lock. Springswivel hinge and pre-punched cable output.
- 1/4 -turn locking ventilated top panels with cable entries.
- 8 corners lid in injected-moulded ABS. Blue similar to RAL5007 other colours as an option).
- 4 adjustable levelling feet.
- Distributed load capacity: 1500 Kg (static).

Finishes: Black epoxy paint Black RAL9005. Light Grey RAL7035 as an option.

Delivery : Flat-pack "All in one box".

In order to assemble units wider than 19", the reduction brackets (W800) may be omitted, thus allowing up to 26" width.

FRA

- Baies modulaires 19", en Largeur 800 mm pour installations de câblage, Télécommunications, IT et installations industrielles.
- Conception selon les normes IEC60 297-2, DIN 41944 part. 1 & 7, ANSI/EIA-310 et UNE 20 359-2, IEC-60950.

L'unité standard comprend:

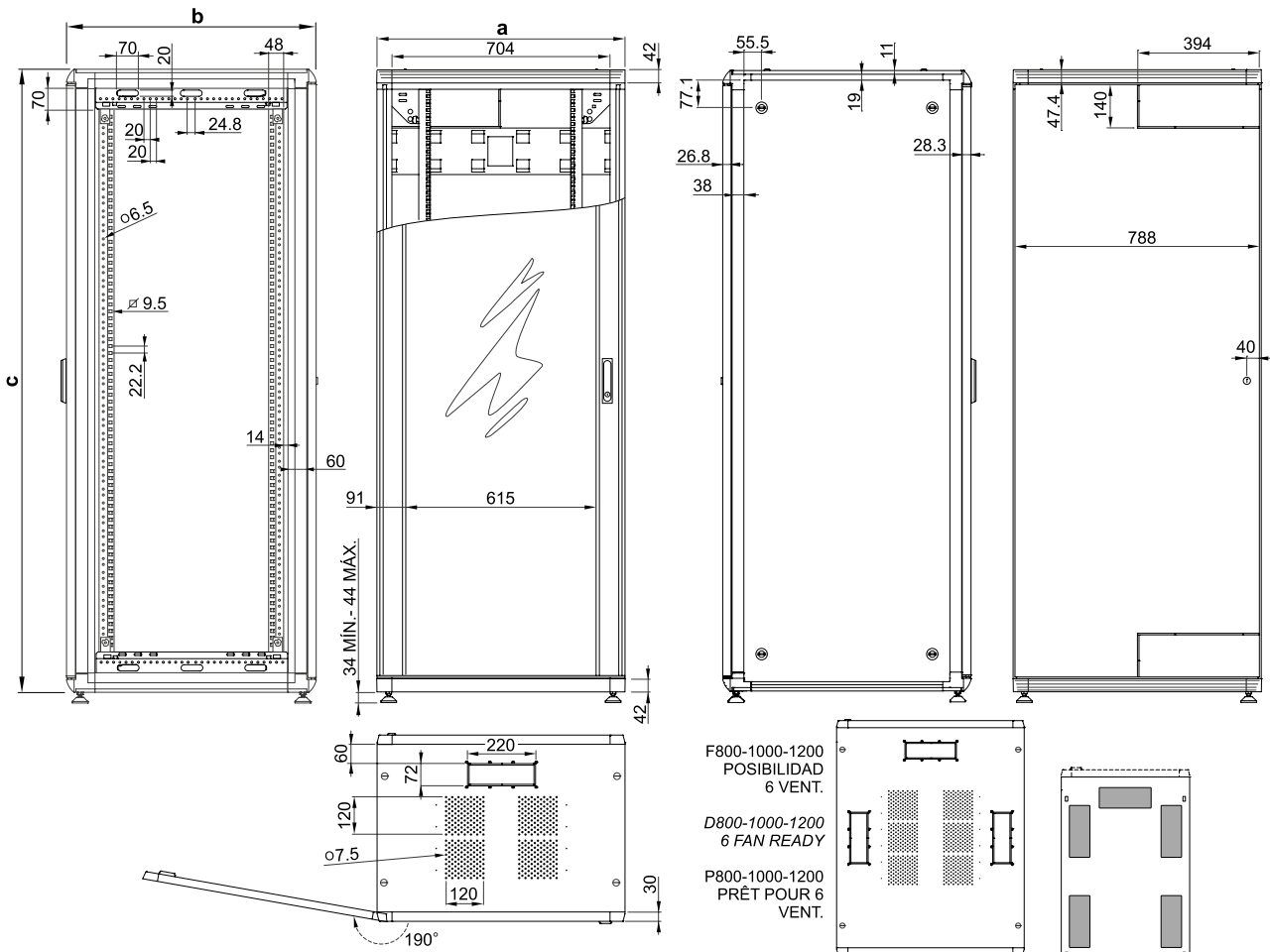
- Structure externe en profilés d'aluminium et cornières aluminium de haute résistance.
- 4 profilés intérieurs 19", ajustables par pas de 20mm, et fabriqués en acier de 2mm d'épaisseur.
- 4 équerres de réduction à 19" (L800).
- Porte frontale avec verre sécurisé et cadre d'aluminium. Angle d'ouverture à 190°.
- Poignée/serrure pivotante et charnières Springswivel, montage/démontage des portes sans outils.
- Panneaux latéraux démontables, fixations par 4 boulons 1/4 de tour en ABS.
- Porte arrière en acier avec serrure, Charnière Springswivel et zones prémécanisées de sortie de câblage.
- Toit ventilé avec différentes entrées de câblage, fixation par 4 boulons 1/4 de tour en ABS.
- 8 couvercles de cornières en ABS injecté, en bleu similaire à RAL5007 (autres couleurs en option).
- 4 pieds de nivellement. Capacité de charge distribuée 1500 Kg (statique).

Finitions : Peinture époxy noire RAL9005. En option gris RAL7035.

Livraison : Emballage et pré-assemblage dans un colis "All in 1 Box". Pour monter des équipements plus larges que 19", les équerres 19" (L800) peuvent être enlevées pour récupérer jusqu'à la largeur de 26".



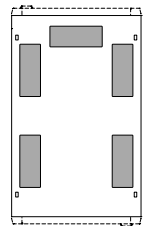
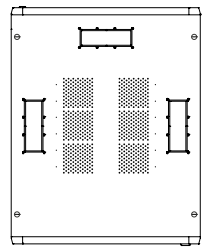
Code	19"	U/HE	a	b	c	Lat / Side Panels
32311330	*	30	800	600	1.459	*
32311830	*	30	800	800	1.459	*
32311420	*	42	800	1000	1.993	*
32311342	*	42	800	600	1.993	*
32311842	*	42	800	800	1.993	*
32311470	*	47	800	1000	2.215	*
32311847	*	47	800	800	2.215	*



F800-1000-1200
 POSIBILIDAD
 6 VENT.

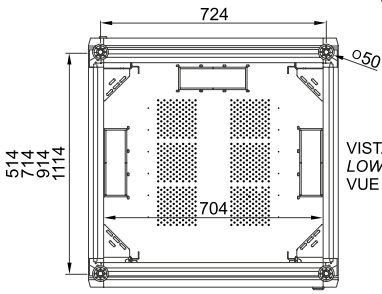
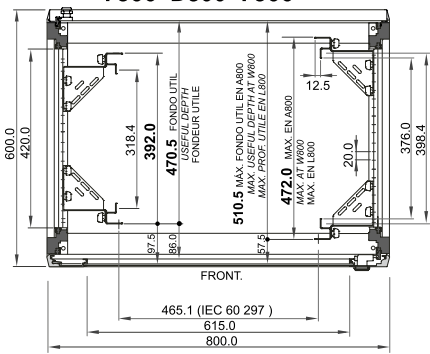
D800-1000-1200
 6 FAN READY

P800-1000-1200
 PRÊT POUR 6
 VENT.



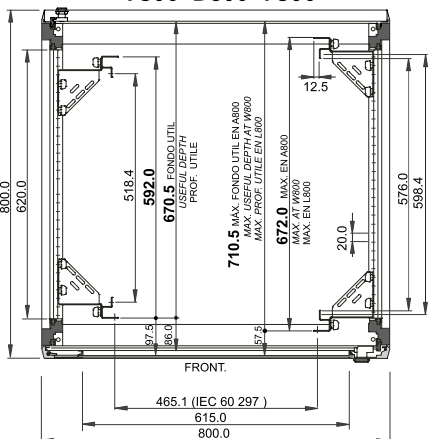
OPCIONAL S/VENT.
 OPTIONAL W/FAN
 OPTIONAL S/VENT.

F600 D600 P600

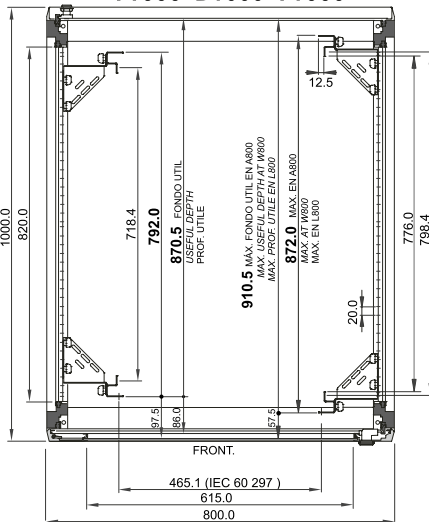


VISTA INFERIOR PATAS /CENTROS DE ANCLAJE
 LOWER VIEW LEGS/ANCHORING POINTS
 VUE INFÉRIEUR PIEDS/POINTS D'ANCRAGE

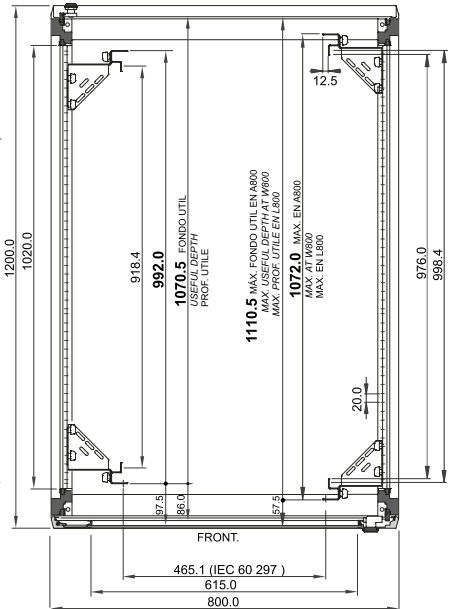
F800 D800 P800



F1000 D1000 P1000



F1200 D1200 P1200



ESP

- Armarios modulares 19", anchura 600 mm. Para instalaciones de cableado, servidores, telecomunicaciones, TI y Centros de Datos.
- Diseñados según normas IEC 60 297-2, DIN 41494 partes 1 y 7, ANSI/EIA-310 y UNE 20 539-2, IEC-60950.

La unidad base incluye:

- Estructura exterior en perfil de aluminio y cantoneras de fundición de alta resistencia.
- 4 perfiles 19" interiores desplazables en profundidad. Fabricados en acero, espesor 2 mm.
- Puerta frontal y posterior microperforadas (80% ventilación). Angulo de apertura 190°.
- Cerradura con maneta giratoria y sistema de bisagra "Springswivel", que permite el montaje/desmontaje de las puertas sin herramientas.
- Laterales desmontables con cierres rápidos 1/4 de vuelta.
- Techo ventilado, con cierres rápidos de 1/4 de vuelta. Salida de cables integrada.
- Tapetas de cantoneras en ABS inyectado, azul similar a RAL 5007 (otros colores en opción).
- 4 Pies de nivelación regulables.
- Capacidad de carga máxima repartida: 1500 Kg (estática).

Acabados: pintura epoxi negro RAL9005. En opción gris claro RAL7035.

Entrega: Flat-pack.

ENG

- 19" modular cabinets, 600 mm wide. For cabling, telecommunications, servers, IT & Datacenter installations.
- Designed in accordance with IEC60 297-2, DIN 41944 part 1 and 7, ANSI/EIA-310 and UNE 20 539-2, IEC-60950.

The basic unit includes:

- Aluminium profile external structure with diecast high resistance corners.
- 4x19" sections adjustable in depths (gaps of 20mm). Manufactured in steel 2 mm.
- Front & rear mesh doors (80% vented area). Opening angle 190°.
- Swing handle lock and Springswivel hinge allowing a quick assembly/removal of the doors without tools.
- Removable side panels with 1/4 turn locks.
- 1/4 -turn locking ventilated top panels with cable entries.
- 8 corners lids in injected-moulded ABS, blue similar to RAL 5007 (other colours as an option).
- 4 adjustable levelling feet. Distributed load capacity: 1500 Kg (static).

Finishes: Black epoxy paint Black RAL9005. Light Grey RAL7035 as an option.

Delivery: Flat-pack "All in one box".

FRA

- Baies modulaires 19", en Largeur 600 mm pour installations de câblage, Télécommunications, IT et DC installations.
- Normes IEC60 297-2, DIN 41944 part. 1 & 7, ANSI/EIA-310 et UNE 20 359-2, IEC-60950.

L'unité standard comprend :

- Structure externe en profilés d'aluminium et cornières en aluminium de haute résistance.
- 4 profilés intérieurs 19", ajustables par pas de 20mm, fabriqués en acier de 2mm d'épaisseur.
- Porte frontale et postérieure micro-perforées. Angle d'ouverture à 190°.
- Poignée/serrure pivotante et charnières Springswivel, montage/démontage des portes sans outils.
- Panneaux latéraux démontables, fixations par 4 boulons 1/4 de tour en ABS.
- Toit ventilé avec une entrée de câblage, fixation par 4 boulons 1/4 de tour en ABS.
- 8 couvercles de cornières en ABS injecté, en bleu similaire à RAL5007 (autres couleurs en option).
- 4 pieds de nivellement. Capacité de charge distribuée 1500 Kg (statique).

Finitions : Peinture époxy noire RAL9005. En option gris RAL7035.

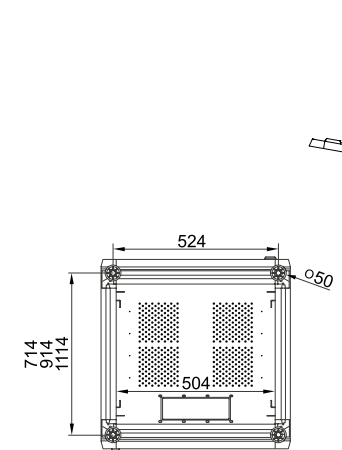
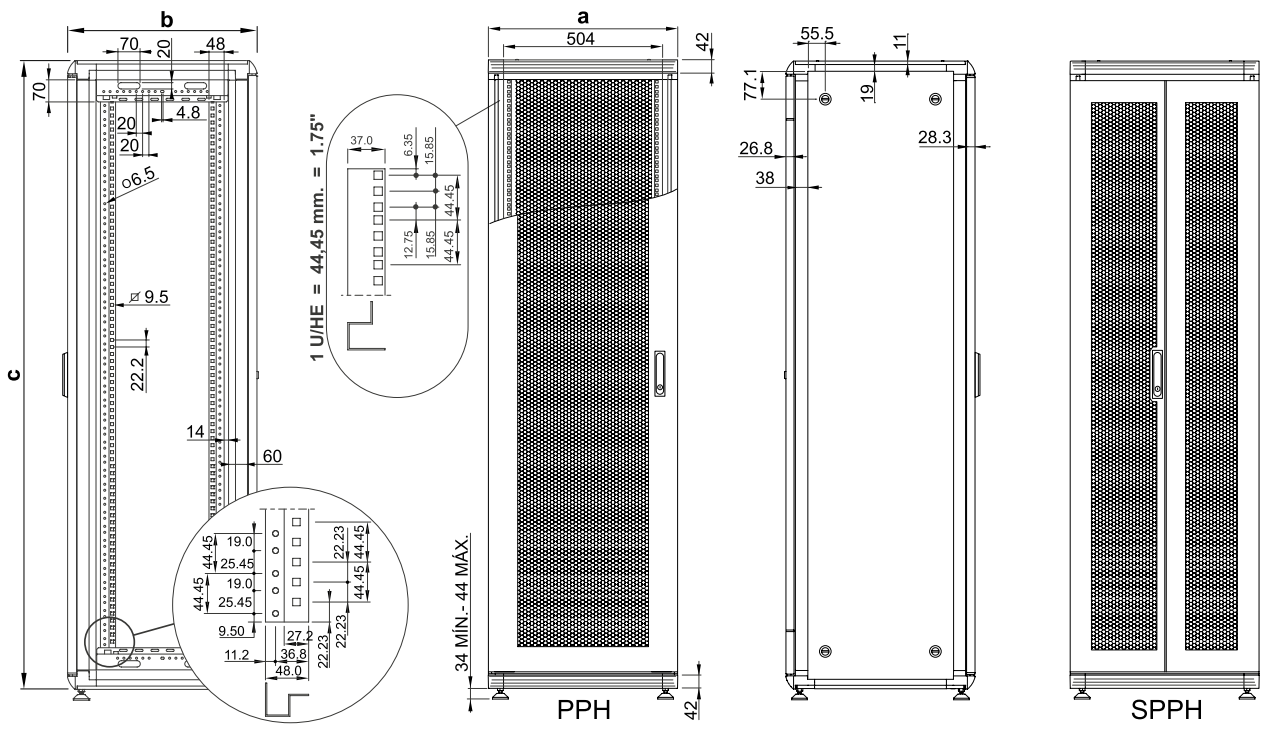
Livraison : Emballage et pré-assemblage dans un colis "All in 1 Box".



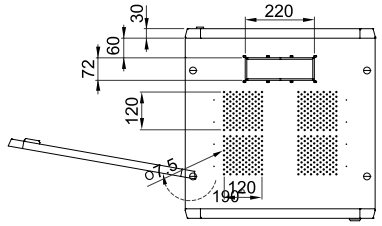
80%



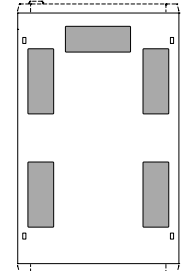
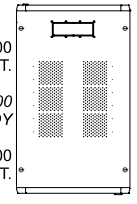
Code	19"	U/HE	a	b	c	Front. Micro.	Post. Micro.	Post. Double Micro.	Side Panels
32310241	*	24	600	1000	1.193	*	*		*
32312642	*	42	600	800	1.993	*	*		*
32310421	*	42	600	1000	1.993	*	*		*
32310461	*	42	600	1000	1.993	*		*	*
32310362	*	42	600	1200	1.993	*	*		*
32310462	*	42	600	1200	1.993	*		*	*
32310471	*	47	600	1000	2.215	*	*		*
32310386	*	47	600	1000	2.215	*		*	*
32310367	*	47	600	1200	2.215	*	*		*
32310387	*	47	600	1200	2.215	*		*	*



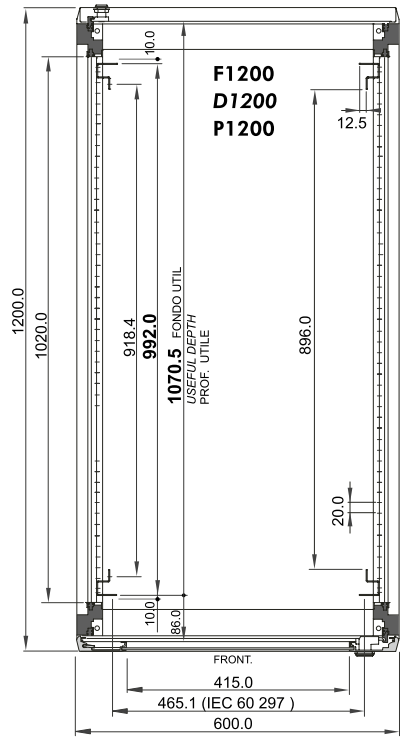
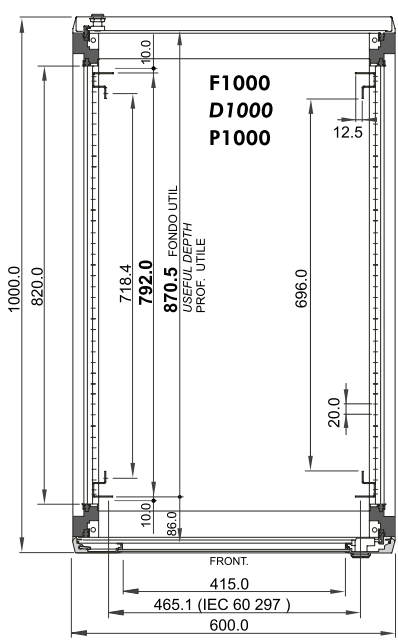
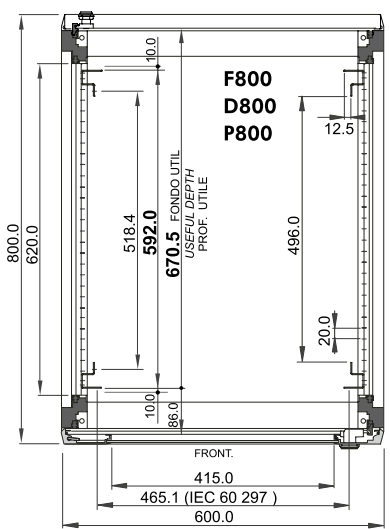
VISTA INFERIOR PATAS /CENTROS DE ANCLAJE
 LOWER VIEW LEGS/ANCHORING POINTS
 VUE INFÉRIEUR PIEDS/POINTS D'ANCRAGE



F800-1000-1200
 POSIBILIDAD 6 VENT.
 D800-1000-1200
 6 FAN READY
 P800-1000-1200
 PRÊT POUR 6 VENT.



OPCIONAL S/VENT.
 OPTIONAL W/FAN
 OPTIONAL S/VENT.



ESP

- Armarios modulares 19", anchura 800 mm. Para instalaciones de cableado, servidores, telecomunicaciones, TI y Centros de Datos. Diseñados según normas IEC 60 297-2, DIN 41494 partes 1 y 7, ANSI/EIA-310 y UNE 20 539-2, IEC-60950.

La unidad base incluye:

- Estructura exterior en perfil de aluminio y cantoneras de fundición de alta resistencia.
- 4 perfiles 19" interiores desplazables en profundidad. Fabricados en acero, espesor 2 mm. 4 escuadras de soporte A800 para perfil 19".
- Puerta frontal y posterior microperforadas (80% ventilación). Angulo de apertura 190°.
- Cerradura con maneta giratoria y sistema de bisagra "Springswivel", que permite el montaje/desmontaje de las puertas sin herramientas.
- Laterales desmontables con cierres rápidos 1/4 de vuelta.
- Techo ventilado, con cierres rápidos de 1/4 de vuelta. Salida de cables integrada.
- Tapetas de cantoneras en ABS inyectado, azul similar a RAL 5007 (otros colores en opción).
- 4 Pies de nivelación regulables.
- Capacidad de carga máxima repartida: 1500 Kg (estática).

Acabados: pintura epoxi negro RAL9005. En opción gris claro RAL7035.

Para montajes de equipos de anchura mayor a 19" se pueden suprimir los soportes A800, obteniendo una anchura de 26".

ENG

- 19" modular cabinets, 600 mm wide. For cabling, telecommunications, servers, IT & Datacenter installations.
- Designed in accordance with IEC60 297-2, DIN 41944 part 1 and 7, ANSI/EIA-310 and UNE 20 539-2, IEC-60950.

The basic unit includes:

- Aluminium profile external structure with diecast high resistance corners.
- 4x19" sections adjustable in depths (gaps of 20mm). Manufactured in steel 2 mm.
- 4 x 19" reduction brackets (W800).
- Front & rear mesh doors (80% vented area). Opening angle 190°.
- Swing handle lock and Springswivel hinge allowing a quick assembly/removal of the doors without tools.
- Removable side panels with 1/4 turn locks.
- 1/4 -turn locking ventilated top panels with cable entries.
- 8 corners lids in injected-moulded ABS, blue similar to RAL 5007 (other colours as an option).
- 4 adjustable levelling feet. Distributed load capacity: 1500 Kg (static).

Finishes: Black epoxy paint Black RAL9005. Light Grey RAL7035 as an option.

Delivery: Flat-pack "All in one box".

In order to assemble units wider than 19", the reduction brackets (W800) may be omitted, thus allowing up to 26" width.

FRA

- Baies modulaires 19", en Largeur 600 mm pour installations de câblage, Télécommunications, IT et DC installations. Normes IEC60 297-2, DIN 41944 part. 1 & 7, ANSI/EIA-310 et UNE 20 359-2, IEC-60950.

L'unité standard comprend:

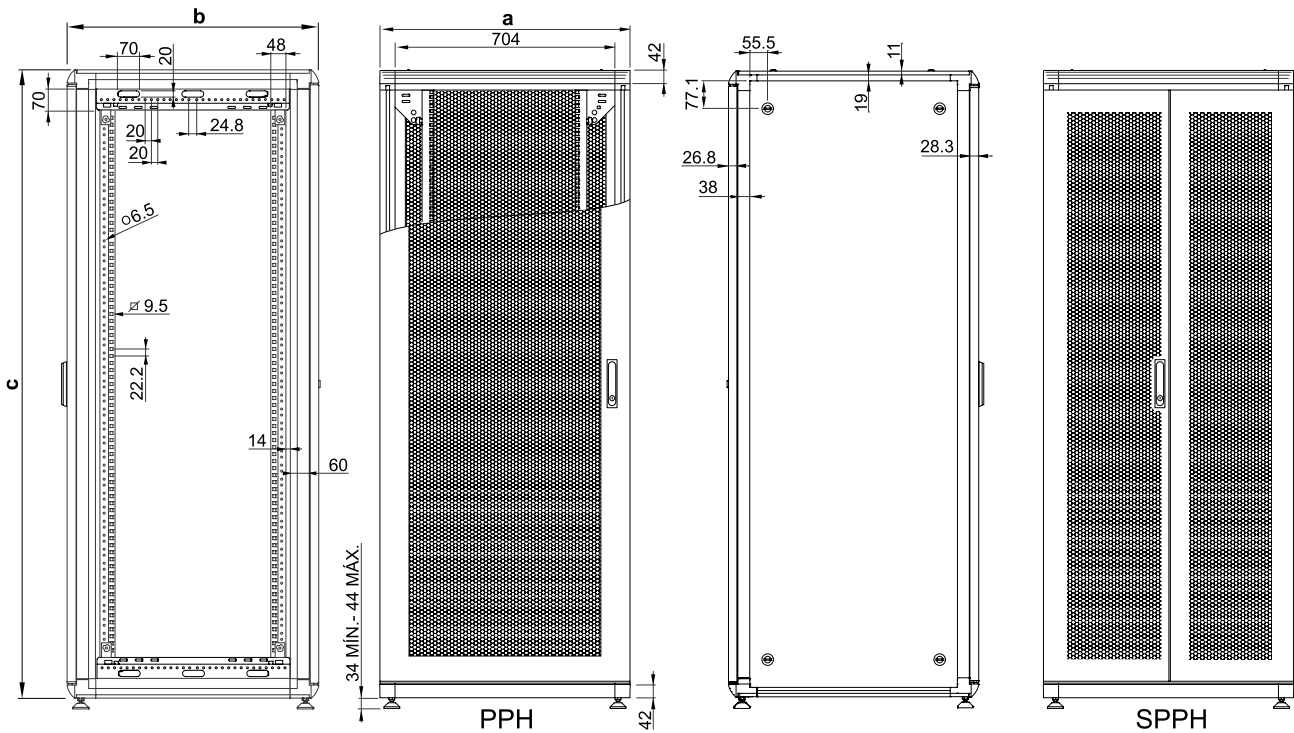
- Structure externe en profilés d'aluminium et cornières en aluminium de haute résistance.
- 4 profilés intérieurs 19", ajustables par pas de 20mm, fabriqués en acier de 2mm d'épaisseur.
- 4 équerres de réduction à 19" (L800).
- Porte frontale et postérieure micro-perforées. Angle d'ouverture à 190°.
- Poignée/serrure pivotante et charnières Springswivel, montage/démontage des portes sans outils.
- Panneaux latéraux démontables, fixations par 4 boulons 1/4 de tour en ABS.
- Toit ventilé avec une entrée de câblage, fixation par 4 boulons 1/4 de tour en ABS.
- 8 couvercles de cornières en ABS injecté, en bleu similaire à RAL5007 (autres couleurs en option).
- 4 pieds de nivellement. Capacité de charge distribuée 1500 Kg (statique).

Finitions : Peinture époxy noire RAL9005. En option gris RAL7035.

Livraison : Emballage et pré-assemblage dans un colis 'All in 1 Box'. Pour monter des équipements plus larges que 19", les équerres 19" (L800) peuvent être enlevées pour récupérer jusqu'à la largeur de 26".



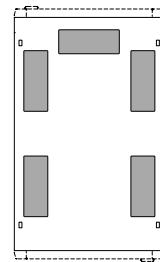
Code	19"	U/HE	a	b	c	Front. Micro.	Post. Micro.	Post. Double Micro.	Side Panels
32312930	*	30	800	800	1.459	*	*		*
32312942	*	42	800	800	1.993	*	*		*
32311421	*	42	800	1000	1.993	*	*		*
32311481	*	42	800	1000	1.993	*		*	*
32311462	*	42	800	1200	1.993	*	*		*
32311482	*	42	800	1200	1.993	*		*	*
32312947	*	47	800	800	2.215	*	*		*
32311476	*	47	800	1000	2.215	*	*		*
32310396	*	47	800	1000	2.215	*		*	*
32311467	*	47	800	1200	2.215	*	*		*
32310397	*	47	800	1200	2.215	*		*	*



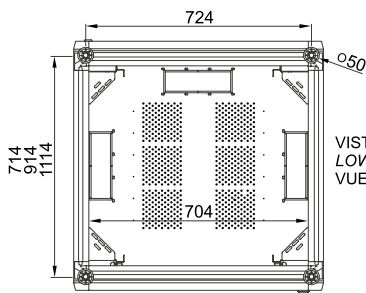
F800-1000-1200
 POSIBILIDAD
 6 VENT.

D800-1000-1200
 6 FAN READY

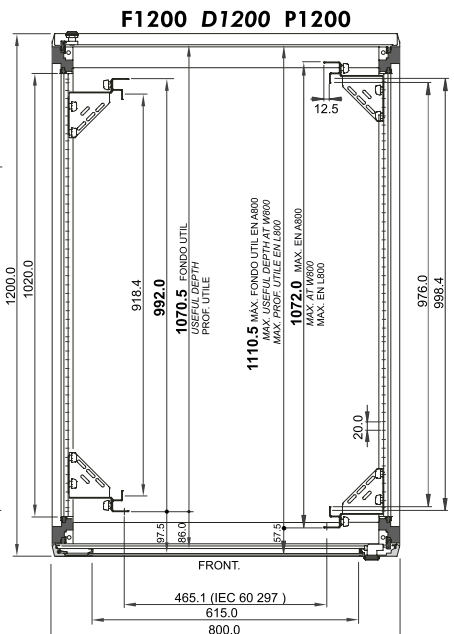
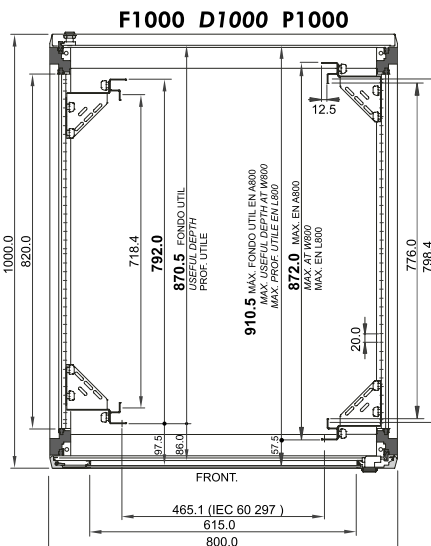
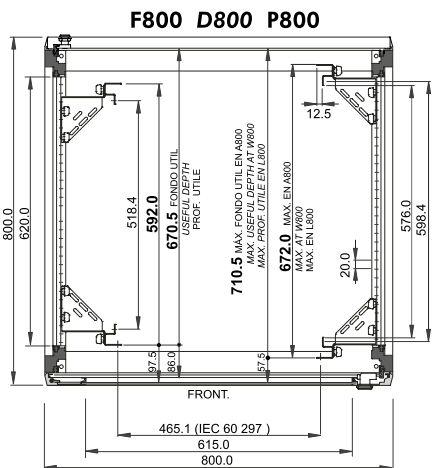
P800-1000-1200
 PRÊT POUR 6
 VENT.



OPCIONAL S/VENT.
 OPTIONAL W/FAN
 OPTIONAL S/VENT.



VISTA INFERIOR PATAS /CENTROS DE ANCLAJE
 LOWER VIEW LEGS/ANCHORING POINTS
 VUE INFÉRIEUR PIEDS/POINTS D'ANCRAGE



ESP

- Estructuras modulares 19", anchura 600/800 mm. para instalaciones de cableado, telecomunicaciones, IT y electrónica industrial en salas técnicas.
- Diseñados según normas IEC 60 297-2, DIN 41494 partes 1 y 7, ANSI/EIA-310 y UNE 20 539-2, IEC-60950.

La unidad base incluye:

- Estructura exterior en perfil de aluminio y cantoneras de fundición de alta resistencia.
- 4 perfiles 19" interiores desplazables en profundidad. Fabricados en acero, espesor 1,5/2 mm.
- 4 escuadras de soporte A800 para perfil 19" (sólo A800).
- Tapetas de cantoneras en ABS inyectado., azul similar a RAL 5007 (otros colores en opción).
- 4 Pies de nivelación regulables.
- Capacidad de carga máxima repartida: 1500 Kg (estática).

Acabados: pintura epoxi negro RAL9005. En opción gris claro RAL7035

Entrega: "Flat-pack".

Para montajes de equipos de anchura mayor a 19" se pueden suprimir los soportes A800, obteniendo una anchura de 26".

ENG

- 19" modular structures (600 and 800mm wide. For installations in technical rooms.
- Designed in accordance with IEC60 297-2, DIN 41944 part 1 and 7, ANSI/EIA-310 and UNE 20 539-2, IEC-60950.

The basic unit includes:

- Aluminium profile external structure with diecast high resistance corners.
- 4x19" sections adjustable in depths (gaps of 20mm). Manufactured in steel 2/1,5 mm.
- 4 x 19" reduction brackets (W800).
- ¼ -turn locking ventilated top panels with cable entries.
- 8 corners lid in injected-moulded ABS. Blue similar to RAL5007 other colours as an option).
- 4 adjustable levelling feet.
- Distributed load capacity: 1500 Kg (static).

Finishes: Black epoxy paint Black RAL9005. Light Grey RAL7035 as an option.

Delivery: Flat-pack "All in one box".

In order to assemble units wider than 19", the reduction brackets (W800) may be omitted, thus allowing up to 26" width.

FRA

- Baies modulaires 19", en Largeur 600/800 mm pour installations en salles techniques.
- Conception selon les normes IEC60 297-2, DIN 41944 part. 1 & 7, ANSI/EIA-310 et UNE 20 359-2, IEC-60950.

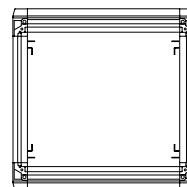
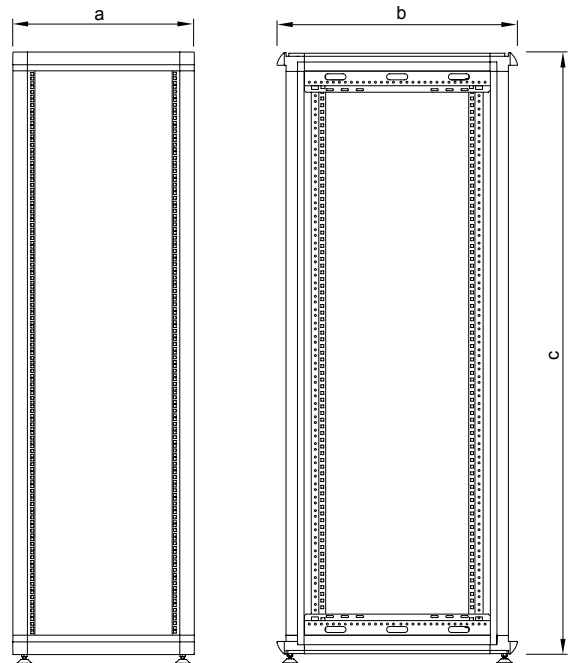
L'unité standard comprend :

- Structure externe en profilés d'aluminium et cornières aluminium de haute résistance.
- 4 profilés intérieurs 19", ajustables par pas de 20mm, et fabriqués en acier d'1.5-2mm d'épaisseur.
- 4 équerres de réduction à 19" (L800).
- 8 couvercles de cornières en ABS injecté, en bleu similaire à RAL5007 (autres couleurs en option).
- 4 pieds de nivellement. Capacité de charge distribuée 1500 Kg (statique).

Finitions : Peinture époxy noire RAL9005. En option gris RAL7035.

Livraison : Emballage et pré-assemblage dans un colis "All in 1 Box".

Pour monter des équipements plus larges que 19", les équerres 19" (L800) peuvent être enlevées pour récupérer jusqu'à la largeur de 26".



Code	19"	U/HE	a	b	c	Lat/ Side Panels
32310042	*	42	600	600	1.993	
32310575	*	42	600	1000	1.993	
32310475	*	47	600	1000	2.215	
32311542	*	42	800	800	1.993	
32311425	*	42	800	1000	1.993	
32311475	*	47	800	1000	2.215	

ESP

- Armarios modulares 19", anchura 600 mm para control y visualización de sistemas e instalaciones industriales e informáticas.
- Diseñado según normas IEC 60 297-2, DIN 41494 partes 1 y 7, ANSI / EIA-310-D y UNE 20 539-2, IEC-60950.

La unidad base incluye:

- Estructura exterior en perfil de aluminio y cantoneras de fundición de alta resistencia.
- 4 perfiles 19" interiores desplazables en profundidad. Fabricados en acero, espesor 2 mm.
- Puerta frontal de cristal de seguridad con cerradura y sistema de bisagra "Springswivel". Visualización monitor.
- Puerta frontal metálica abatible, soporte de teclado y ratón.
- Puerta frontal metálica.
- Laterales desmontables con fijación ¼ de vuelta.
- Puerta posterior metálica con cerradura. Sistema de bisagra "Springswivel". Premecanizado posterior para salida de cables.
- Techo ventilado con fijación de ¼ de vuelta y salida de cables integrada.
- Tapetas de cantoneras en ABS inyectado., azul similar a RAL 5007 (otros colores en opción).
- 4 Pies de nivelación regulables.
- Capacidad de carga máxima repartida: 1500 Kg (estática).

Acabados: pintura epoxi negro RAL9005. En opción gris claro RAL7035

Entrega: "Flat-pack".

ENG

- 19" modular cabinets (600 mm wide) for monitoring and viewing industrial and computer systems and installations.
- Designed in accordance with the following standards: IEC 60 297-2, DIN 41494 parts 1 and 7, ANSI/EIA-310-D and UNE 20 539-2, IEC-60950.

The basic unit includes:

- Aluminium section external structure with diecast high resistance corners.
- 4 19" internal sections adjustable for depth. Manufactured in steel, 2 mm thick.
- Safety glass front door with lock and "Springswivel" hinge system.
- Monitor visualizing.
- Metallic front drop door. Keyboard and mouse support.
- Metallic front door.
- Removable side panels with ¼-turn lock.
- Metallic rear door with lock. "Springswivel" hinge and pre-punched cable outputs.
- ¼-turn locking ventilated top with cable entries.
- 8 corners lids in injected-moulded ABS, blue similar to RAL 5007 (other colours as an option).
- 4 adjustable levelling feet. Distributed load capacity: 1500 Kg (static).

Finishes : Black epoxy pain Blackr RAL9005. Light Grey RAL7035 as an option.

Delivery : Flat-pack "All in one box".

FRA

- Armoires modulaires de 19", d'une largeur de 600 mm, pour le contrôle et la visualisation des installations et systèmes industriels et informatiques.
- Conforme aux normes IEC 60 297-2, DIN 41494 sections 1 et 7, ANSI / EIA-310-D et UNE 20 539-2, IEC-60950.

L'unité standard comprend :

- Structure extérieure de profilé en aluminium et cornières aluminium de haute résistance.
- 4 profilés intérieurs 19", ajustables par pas de 20mm, et fabriqués en acier d'2mm d'épaisseur.
- Porte avant en verre de sécurité avec fermeture et système de charnière "Springswivel". Visualisation moniteur.
- Porte avant métallique rabattable. Support clavier et souris.
- Porte avant métallique.
- Côtés démontables avec fixation par 4 boulons ¼ de tour en ABS.
- Porte arrière métallique avec serrure. Système de charnière "Springswivel" et zones pré-mécanisées de sortie de câblage.
- Oit ventilé avec différentes entrées de câblage, fixation par 4 boulons.
- ¼ de tour en ABS.
- 8 couvercles de cornières en ABS injecté, en bleu similaire à RAL5007 (autres couleurs en option).
- 4 pieds de nivellement. Capacité de charge distribuée 1500 Kg (statique).

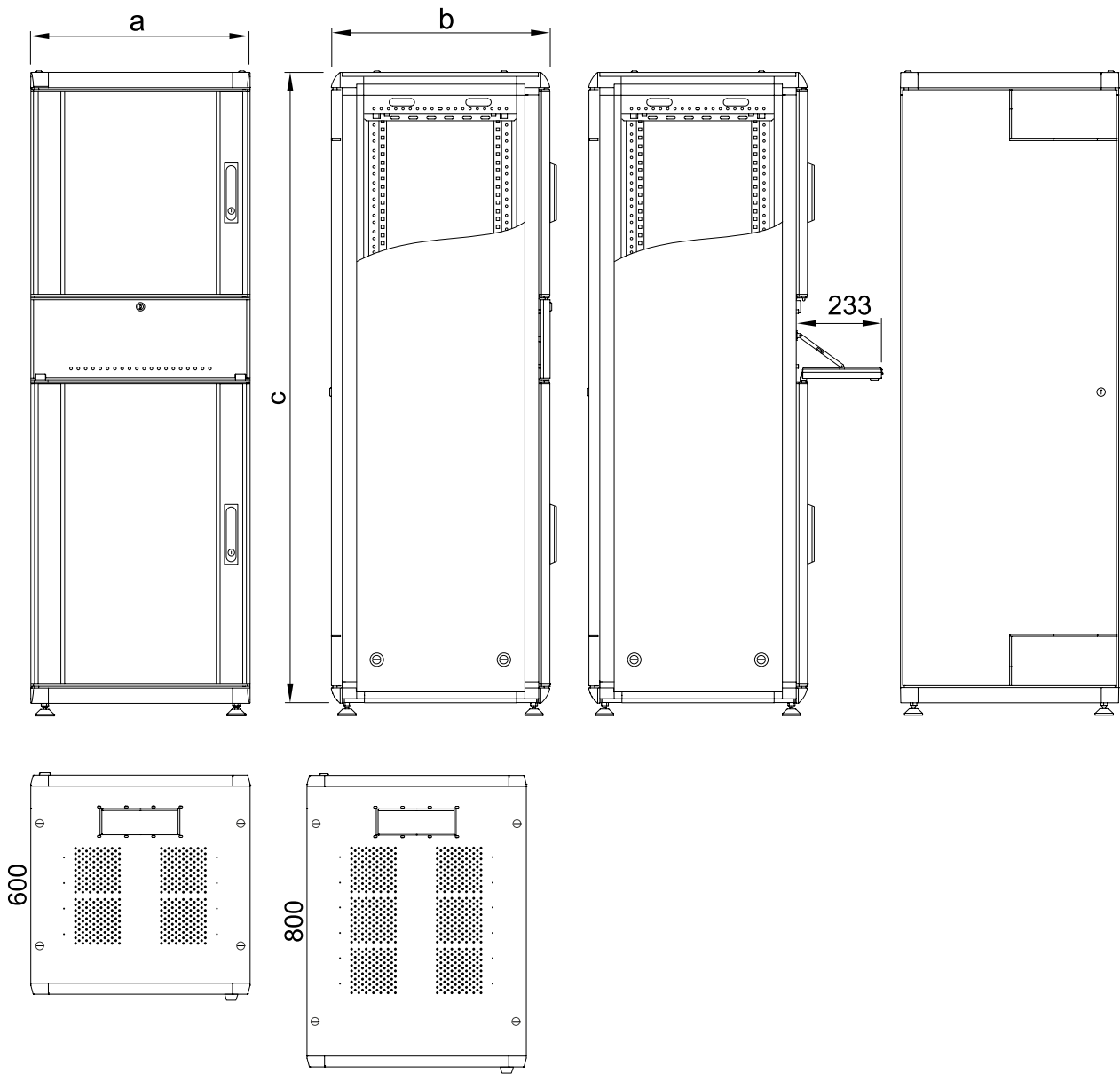
Finitions : Peinture époxy noire RAL9005. En option gris RAL7035.

Livraison : Emballage et pré-assemblage dans un colis "All in 1 Box".



Code	19"	U/HE	a	b	c	Lat/ Side Pannels
32313136	*	36	600	600	1.726	*
32313636	*	36	600	800	1.726	*

LOGIG-2 MONITOR



ESP

- Armarios modulares 19", anchura 600 mm y profundidad 1.000 mm.
- Dos/tres puertas frontales y posteriores independientes especiales para Data Centers y proveedores de Internet (Co-location).
- Diseñado según normas IEC 60 297-2, DIN 41494 partes 1 y 7, ANSI / EIA-310-D y UNE 20 539-2, IEC-60950.

La unidad base incluye:

- Estructura exterior en perfil de aluminio y cantoneras de fundición de alta resistencia.
- 4 perfiles 19" interiores desplazables en profundidad. Fabricados en acero, espesor 2 mm.
- Puertas frontales y posteriores microperforadas (80% ventilación) con cerraduras independientes.
- Sistema de bisagra "Springswivel", que permite el montaje/desmontaje de las puertas sin herramientas.
- Laterales desmontables con fijación ¼ de vuelta o cerradura.
- Bandeja Host, aísla cada compartimento del rack.
- Techo ventilado con fijación de ¼ de vuelta y salida de cables integrada.
- Tapetas de cantoneras en ABS inyectado, azul similar a RAL 5007 (otros colores en opción).
- 4 Pies de nivelación regulables.
- Capacidad de carga máxima repartida: 1500 Kg (estática).

Acabados: pintura epoxi negro RAL9005. En opción gris claro RAL7035.

ENG

- 19" modular cabinets, 600 mm wide and 1.000 mm deep.
- Two /three independent front and rear doors, special for Data Centres and Internet Service Providers (Co-location).
- Designed in accordance with the following standards: IEC 60 297-2, DIN 41494 parts 1 and 7, ANSI/EIA-310-D and UNE 20 539-2, IEC-60950.

The basic unit includes:

- Aluminium section external structure.
- 4x 19" internal sections adjustable for depth. Manufactured in steel, 2mm thick.
- Front and rear mesh doors (80% vented area) with independent lock.
- "Springswivel" hinge, allowing a quick assembly/removal of the doors without tools.
- Removable side panels with ¼-turn lock or keylock.
- Host trays, divides the access to different users.
- ¼-turn locking ventilated top panels with cable entries.
- 8 corners lids in injected-moulded ABS, blue similar to RAL 5007 (other colours as an option)
- 4 adjustable levelling feet. Distributed load capacity: 1500 Kg (static)

Finishes: Black epoxy paint Black RAL9005. Light Grey RAL7035 as an option.

Delivery: Flat-pack "All in one box".

FRA

- Armoires modulaires de 19", d'une largeur de 600 mm et d'une profondeur de 1.000 mm.
- Deux-trois portes avant et arrière indépendantes spéciales pour les Data Centers et les fournisseurs de services Internet (Co-location)
- Conforme aux normes IEC 60 297-2, DIN 41494 sections 1 et 7, ANSI / EIA-310-D et UNE 20 539-2, IEC-60950.

L'unité de base se compose des éléments suivants :

- Structure extérieure de profilé en aluminium et cornières aluminium de haute résistance.
- 4 profilés intérieurs 19", ajustables par pas de 20mm, et fabriqués en acier d'2mm d'épaisseur.
- Portes avant et arrière microperforées et des serrures indépendantes.
- Charnières Springswivel, montage/démontage des portes sans outils.
- Côtés démontables avec fixation par 4 boulons ¼ de tour en ABS ou serrure.
- Plateaux Host pour différencier l'accès des différents utilisateurs.
- Toit ventilé avec fixation de ¼ de tour.
- 8 couvercles de cornières en ABS injecté, en bleu similaire à RAL5007 (autres couleurs en option).
- 4 pieds de nivellement. Capacité de charge distribuée 1500 Kg (statique).

Finitions : Peinture époxy noire RAL9005. En option gris RAL7035

Livraison : Emballage et pré-assemblage dans un colis "All in 1 Box".



Code	19"	U/HE	a	b	c	Front. Micropref.	Post. Microperf.	Lat / Side Panels
32314447	*	47	600	1000	2.215	2	2	*
32314547	*	47	600	1000	2.215	3	3	*

LOGIG-2 HOST

