

Elbox



Four models of enclosures for command, test or control applications with frontal/rear display.

Designed to optimize the use of internal space.

Base with bosses for mounting PCB's. Also suitable for mounting cards in accordance to IEC 60297 (Eurocards) in sizes 2 and 3.

Basic inner structure of the box two side metallic chassis.

Lid and base cover this structure protecting the equipment. Rails include holes for sturdy mounting of cards or other components.

Ventilation slots are provided on the base of the case and the rear panel.

The smallest size has four non-slip feet. The three larger sizes are supplied with tilt-feet.

Resistant to temperatures up to 85°C (plastic parts).

Materials and finish: lid and base in injected high quality ABS.

Colour: light grey similar to RAL 7032 or dark grey similar to RAL 7016.

Panels: aluminium quality 1070, 1.2 mm thick. Finish: silver anodized.

Basic unit includes: lid, base, front and rear panels, two metallic side rails, four non-slip feet (size 1) or set of two tilt-up feet plus two fixed feet (sizes 2, 3, 4) and mounting screws.

Optional:

- box without side rails.
- custom-made special drilling.
- silk screen.
- internal painting to achieve EMI/RFI shielding (graphite, copper or nickel base, in relation to desired protection level).
- self-extinguish ABS material, UL 94 V0 rate.
- other colours.

(Other options please consult your dealer).

Ensemble de quatre modèles de coffret pour applications de commande et de contrôle avec viseur avant /arrière.

Conception destinée à obtenir la meilleure utilisation de l'espace intérieur.

Tourelles sur la base pour faciliter le montage des cartes. Permettant même la fixation de cartes selon IEC 60297 (cartes Eurocard) dans les dimensions 2 et 3.

La structure de base du coffret est faite de deux châssis métalliques latéraux auxquels sont fixés les deux panneaux, l'ensemble étant protégé par le couvercle et la base.

Les châssis incorporent des trous de fixation pour y fixer solidement des plaques ou autres composants.

Panneau arrière et base avec aération pour faciliter l'évacuation de la chaleur.

Incorpore quatre pieds antidérapants dans la dimension la plus petite. Pieds avant rabattables et arrières fixes pour le reste des modèles.

Résistant à des températures jusqu'à 85° C (pièces en plastique).

Matériaux et finition : Couvercle et base fabriqués en ABS injecté de haute résistance.

Couleur gris clair similaire à RAL 7032 ou gris anthracite similaire à RAL 7016.

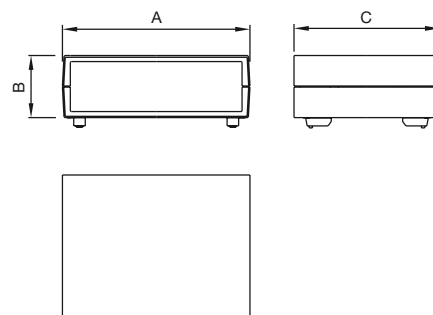
Panneaux en aluminium qualité 1070, épaisseur 1,2 mm. Finition : Anodisé argent mat.

L'unité de base comprend : Couvercle, base, panneau avant et arrière, deux châssis métalliques, quatre pieds antidérapants (taille 1) ou ensemble de 2 pieds rabattables plus 2 pieds fixes (tailles 2, 3, 4) et vis de montage.

Options :

- Coffret sans châssis.
- Usinages spéciaux.
- Sérigraphie.
- Peinture intérieure pour blindage contre radiofréquence EMI / RFI, avec peinture de base graphite, cuivre ou nickel selon le niveau de protection requis.
- ABS auto-extinguible, selon qualité UL 94 V0.
- Autres couleurs

(Autres options : consulter votre distributeur).



CODE	Colour Couleur	A	B	C
33030001	Light Grey Gris clair	90	41	145
33030002		170	56	145
33030003		232.5	77	180.5
33030004		246	102	220
33030201	Dark grey Gris anthracite	90	41	145
33030202		170	56	145
33030203		232.5	77	180.5
33030204		246	102	220

