



Enclosures for standard applications with ABS lid, colour light grey or black. Allows 1.2 mm membrane key-pads.

Modern aesthetics with square edges and rounded lateral sides. Lid mounted by four M3 bolts, hidden by self-adapting rubber plugs. Double, lid and bottom, recessed area allows membrane keypads. Polish finished that allows an easy cleaning of the surface. Maximum internal volume. Bosses for mounting PCB in the base. Manufactured in high impact ABS plastic, excellent for machining. Resistant to temperatures up to 85°C.

Materials: lid and bottom in ABS. Plugs in rubber.

Standard colour: light grey similar to RAL 7035.

Basis unit includes: lid, base, 4 bolts and 4 plugs.

Optional:

- custom-made special drilling.
 - silk screen.
 - internal painting to achieve EMI/RFI shielding (graphite, copper or nickel base, depending on desired value of protection).
 - self-extinguish ABS material, UL 94 V0 rate.
 - other colours
- (Other options please consult your dealer).

Coffrets pour des applications standard avec couvercle en plastique ABS gris clair ou noir. Indiqu e pour le logement des claviers membranes jusqu 1,2 mm d paisseur.

Esthétique moderne avec des arêtes biseautées et des latéraux courbes. Fermeture par des vis filetées M3 qu'il est possible de cacher avec des bouchons autoadaptables inclus. Deux zones d'encastrement dans le couvercle et la base permettent la fixation de clavier-membrane. Finition lisse qui permet un nettoyage facile de la surface. Capacité intérieure maximale. Tourelles pour le montage de circuits dans toutes les bases. Fabriquées en ABS de haute qualité et excellente usinabilité. Supporte des températures jusqu'à 85° C. Fabrication en ABS UL 94 V0 possible en option.

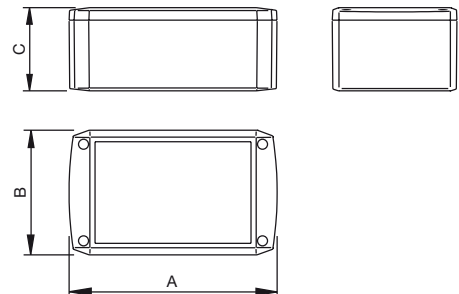
Fabrication: Base et couvercle en plastique ABS. Visserie de montage M3. Bouchons en PVC expansé.

Couleur standard: Similaire au gris clair RAL 7035 ou noir RAL 9004.

Unit d emballage: Couvercle, base, 4 vis et 4 bouchons.

Options:

- Usinages spéciaux.
 - Sérigraphie.
 - Peinture interne pour le blindage contre la radiofréquence EMI/RFI, avec peinture de base graphite, cuivre ou nickel, en fonction du niveau de protection requis.
 - ABS autoextinguible, selon degré UL 94 V0.
 - Autres couleurs.
- (Autres options, consulter votre distributeur).



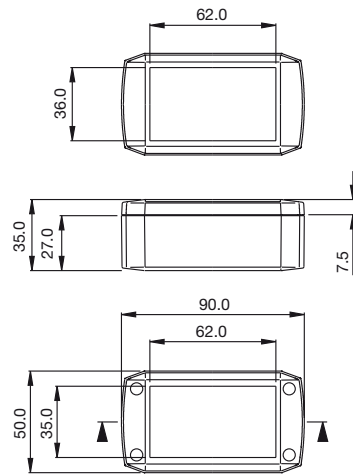
CODE Light grey <i>Gris clair</i> RAL 7035	A	B	C
33101001	90	50	35
33101002	110	60	40
33101003	125	75	50
33101004	155	95	60
33101005	190	115	75
33101006	220	140	90

Serie 101

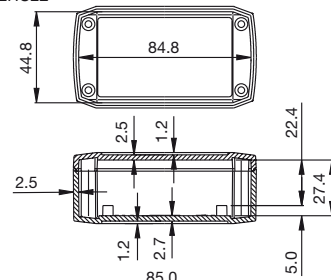
33101001, 33101201

Serie 102

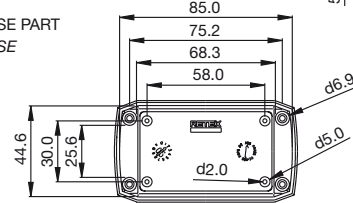
33102001



LID
COUVERCLE



BASE PART
BASE

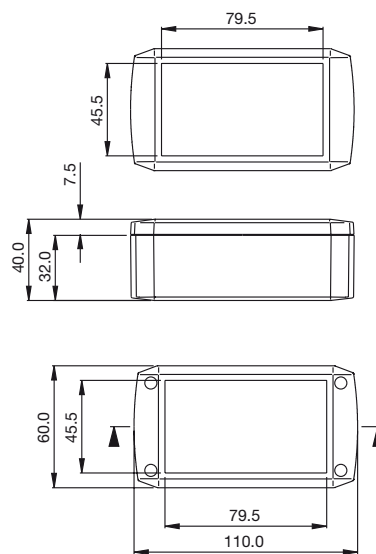


Serie 101

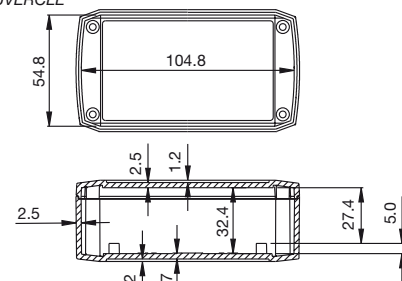
33101002, 33101202

Serie 102

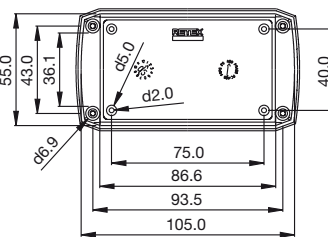
33102002



LID
COUVERCLE



BASE PART
BASE

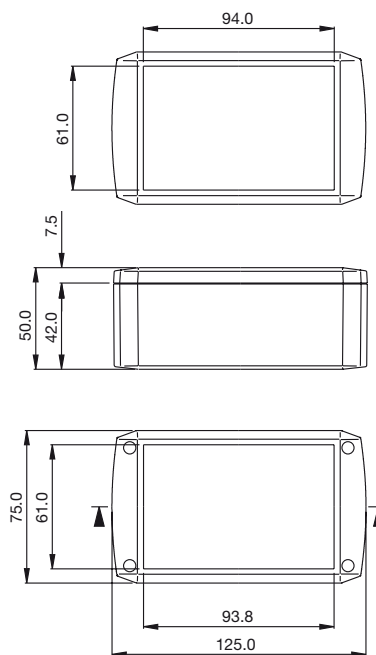


Serie 101

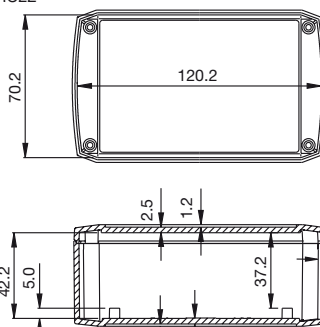
33101003, 33101203

Serie 102

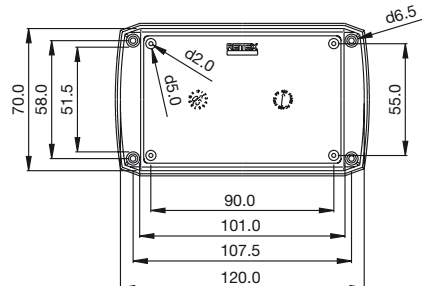
33102003



LID
COUVERCLE



BASE PART
BASE

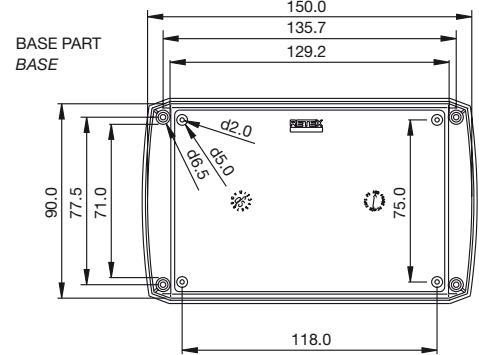
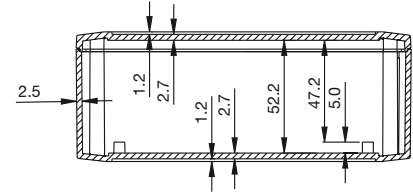
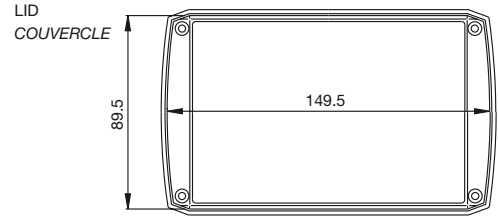
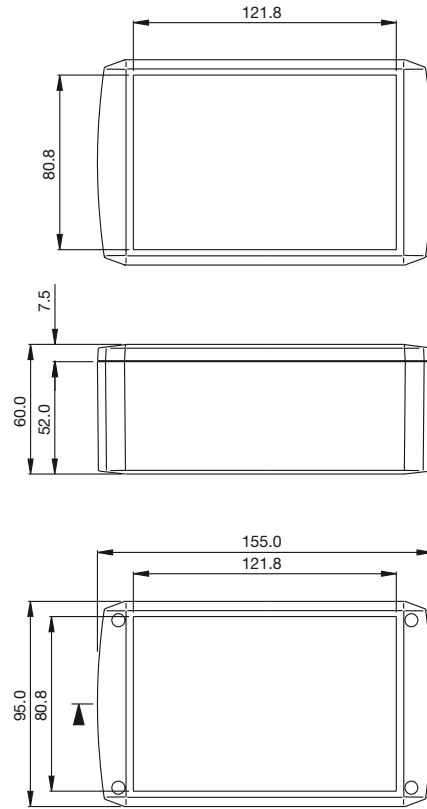


Serie 101

33101004, 33101204

Serie 102

33102004

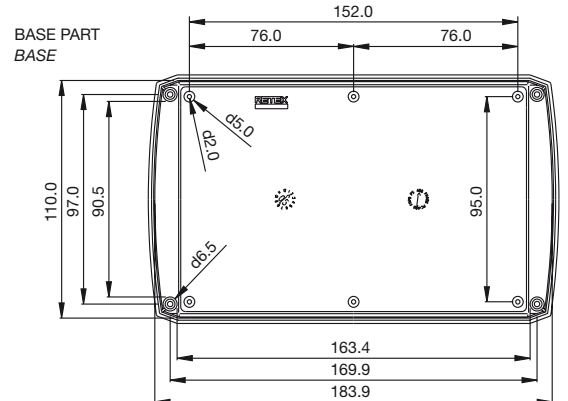
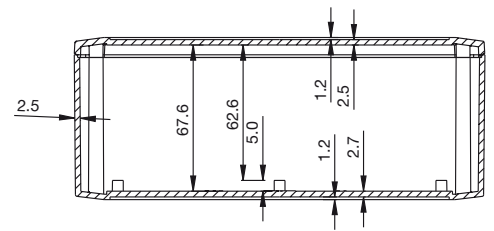
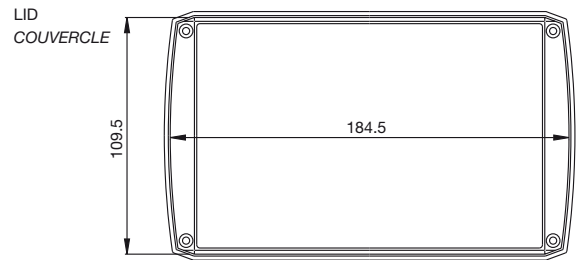
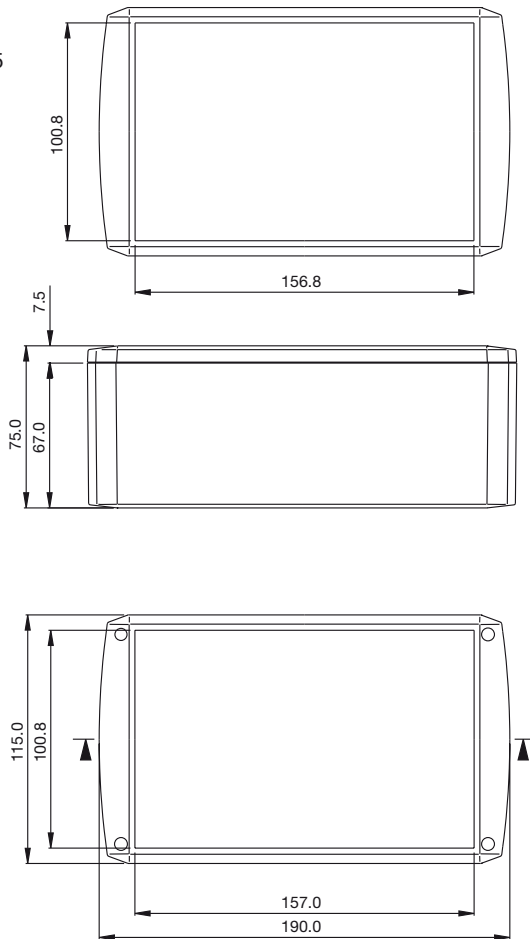


Serie 101

33101005, 33101205

Serie 102

33102005



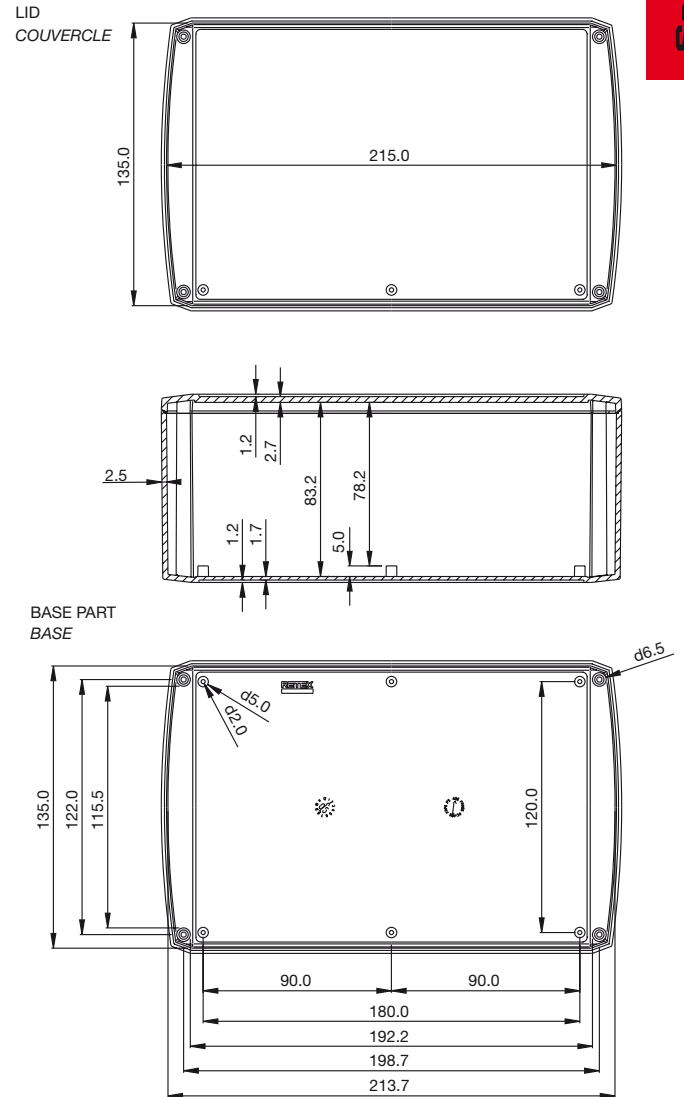
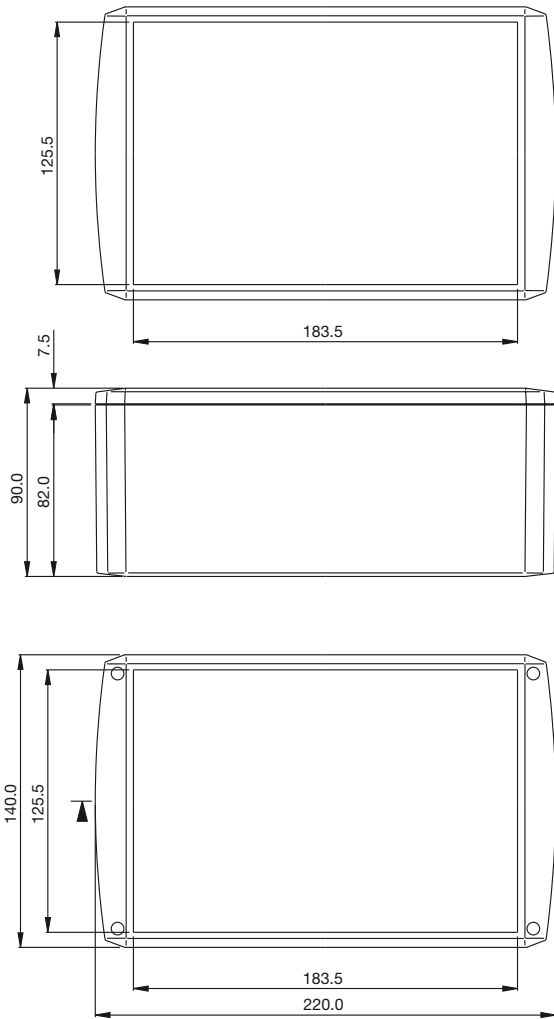
Serie 101

33101006, 33101206

Serie 102

33102006

Serie 101
Serie 102



COMMON FOR ALL Series 101 y 102
COMMUN POUR Séries 101 et 102

