



Enclosures for applications where a metallic lid is needed, allows for customized CNC machining. Lid in high quality aluminium.

Modern aesthetics with square edges and rounded lateral sides. Lid mounted by four M3 bolts, hidden by plastic covers, included. Recessed area for membrane keypad in bottom. Polish finished that allows an easy cleaning of the surface. Maximum internal volume. Bosses for mounting PCB in the base. Manufactured in high quality ABS plastic, excellent for drilling. Resistant to temperatures up to 85°C.

Materials: panel in 1 mm aluminium, silver anodised. Bottom and covers in ABS.

Standard colour: light grey similar to RAL 7035.

Basis unit includes: panel, base, 4 bolts and 2 covers.

Optional:

- custom-made special drilling.
 - silk screen.
 - panel painting.
 - internal painting to achieve EMI/RFI shielding (graphite, copper or nickel base, depending on desired value of protection).
 - self-extinguish ABS material, UL 94 V0 rate.
 - other colours.
- (Other options please consult your dealer).

Coffret pour des applications pour lesquelles un couvercle en aluminium est nécessaire, lequel permet l'usinage comme le souhaite le client au moyen de machines CNC. Permet de même la finition peinte ou anodisée en noir et la sérigraphie.

Esthétique moderne avec des arêtes biseautées et latérales courbes. Fermeture par vis filetées M3. Enjoliveurs supérieurs, en plastique ABS, emboîtables dans le panneau par des clips. Une zone d'encastrement dans la base permettant la fixation du clavier-membrane. Finition lisse qui permet un nettoyage facile de la surface. Capacité intérieure maximale. Tourelles pour le montage de circuits dans toutes les bases.

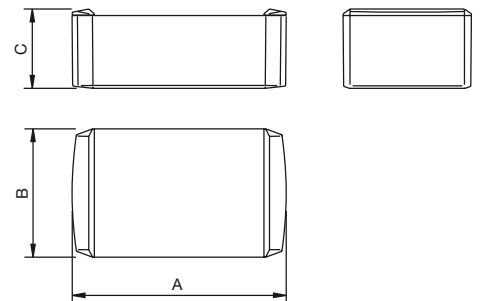
Fabrication: Base en plastique ABS résistante aux températures jusqu'à 85° C. Couvercle dans le panneau en aluminium d'épaisseur 1 mm, anodisé naturel. Visserie de montage M3. Enjoliveurs en ABS.

Couleur standard: Similaire à gris clair RAL 7035.

Unit d'emballage: Panneau, base, 4 vis et 2 enjoliveurs.

Options:

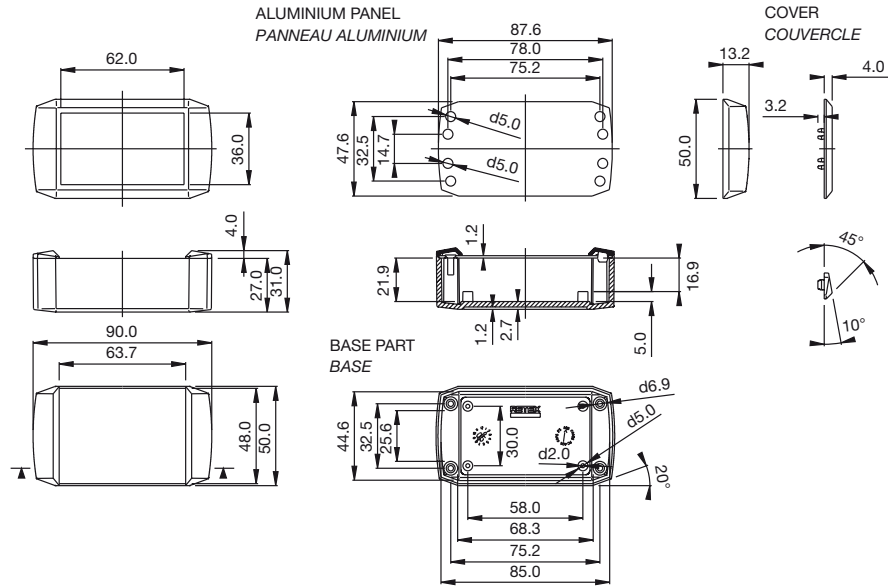
- Usinages spéciaux.
 - Sérigraphie.
 - Peinture du panneau.
 - Peinture interne pour le blindage contre la radiofréquence EMI/RFI, avec peinture de base graphite, cuivre ou nickel, en fonction du niveau de protection requis.
 - ABS autoextinguible, selon degré UL 94 V0.
 - Autres couleurs.
- (Autres options, consulter votre distributeur).



CODE	Colour Couleur	A	B	C
33103001		90	50	31
33103002		110	60	36
33103003	Light grey RAL 7035	125	75	46
33103004	Gris clair RAL 7035	155	95	56.5
33103005		190	115	71.5
33103006		220	140	86.5

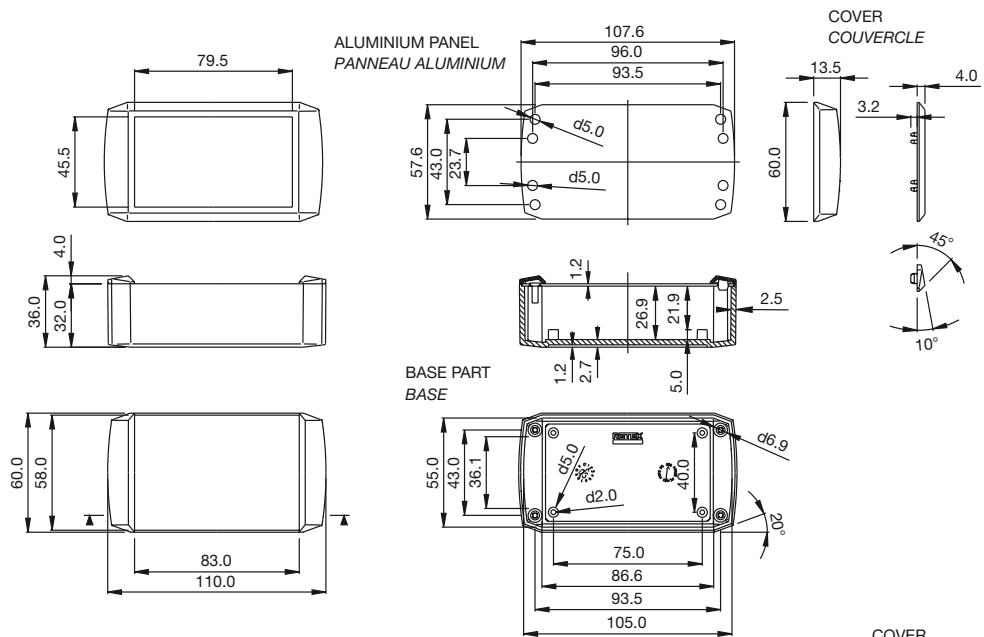
Serie 103

33103001



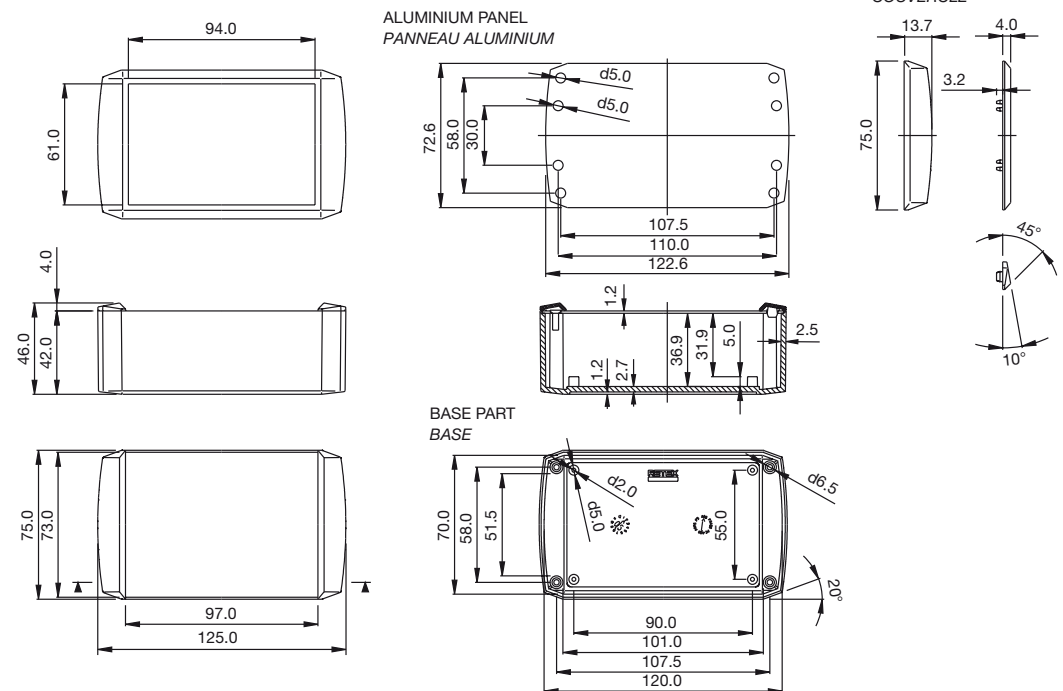
Serie 103

33103002



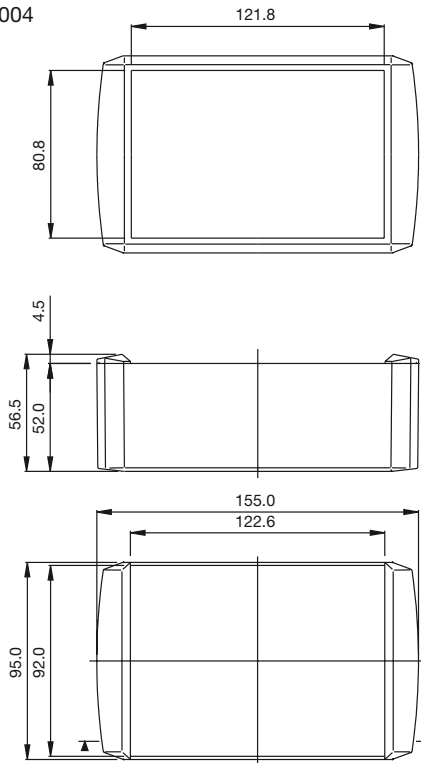
Serie 103

33103003

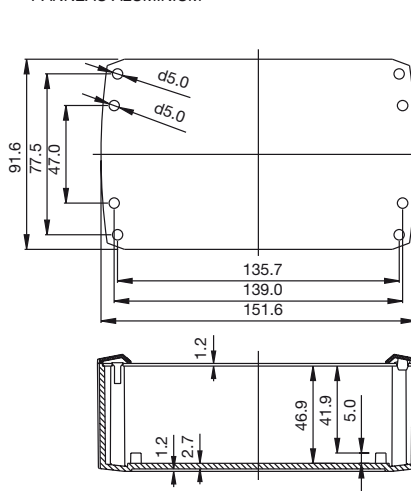


Serie 103

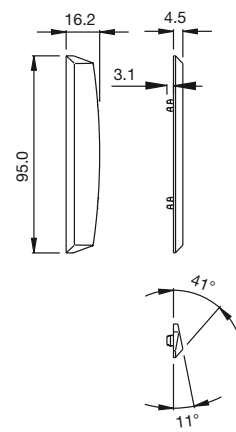
33103004



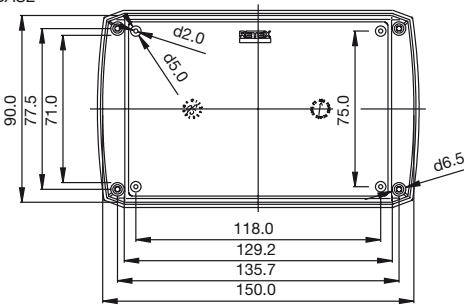
ALUMINIUM PANEL PANNEAU ALUMINIUM



COVER COUVERCLE

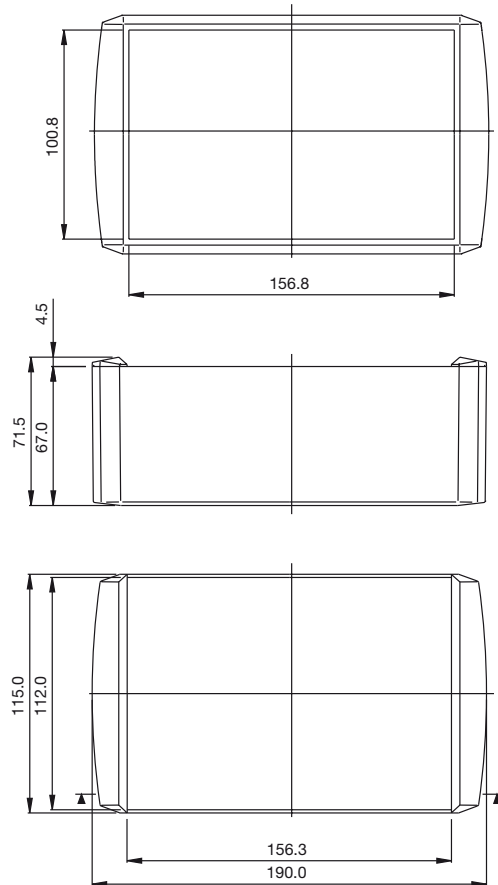


BASE PART BASE

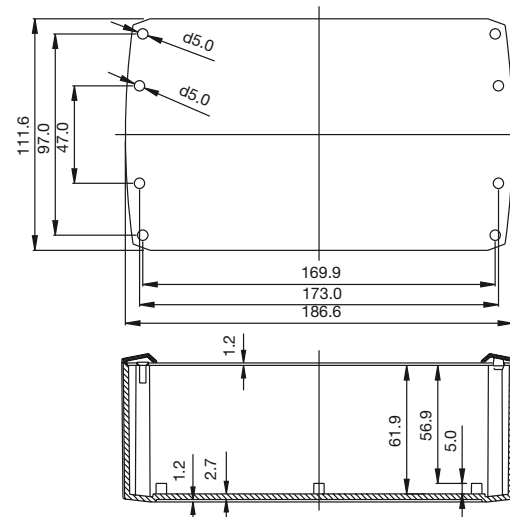


Serie 103

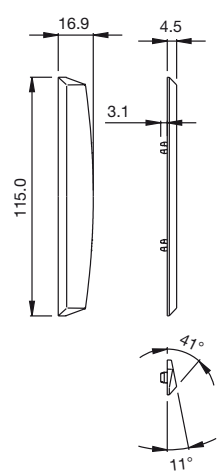
33103005



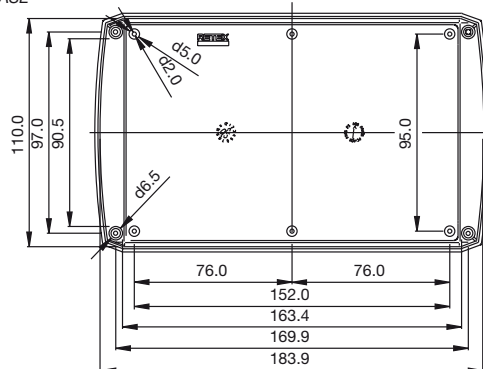
ALUMINIUM PANEL PANNEAU ALUMINIUM



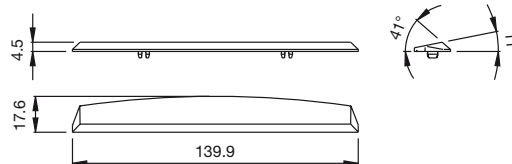
COVER COUVERCLE



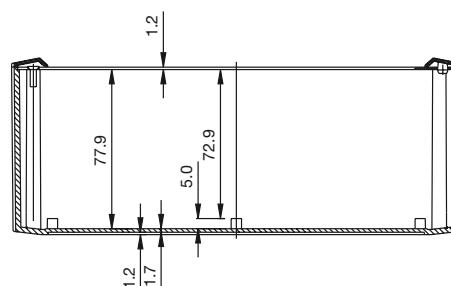
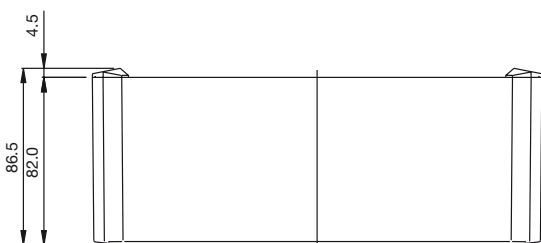
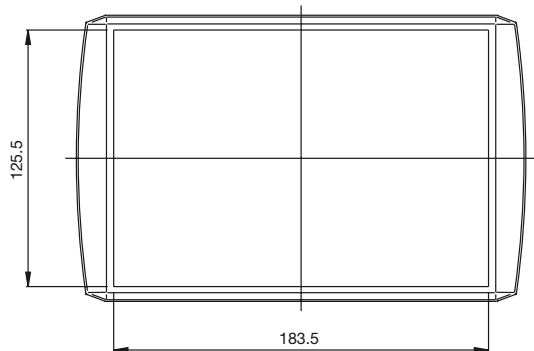
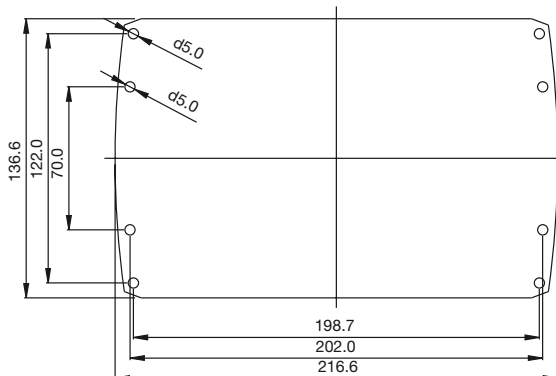
BASE PART BASE



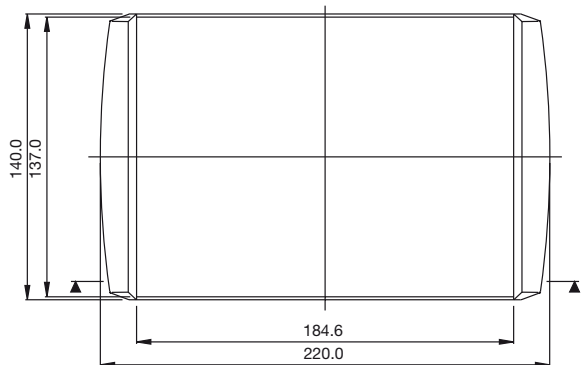
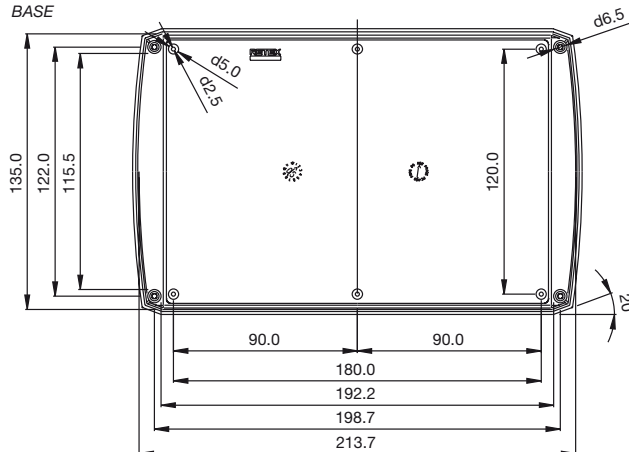
COVER
COUVERCLE



ALUMINIUM PANEL
PANNEAU ALUMINIUM



BASE PART
BASE



COMMON FOR ALL Series 103
COMMUN POUR Série 103

