

Serie 190



An extremely sturdy 19" enclosure for Electronics, designed in accordance with IEC 60 297-2 (DIN 41494).

An intelligent solution for Electronics instrumentation in such diverse fields as industrial robotics, test and measurement instrumentation, medical electronics and whoever needs an efficient protection for their products.

Two injected ABS parts, walls nominal 5.5 mm thick wall sections, snap together when assembled and provided both a very high resistance to shock and the normal use of portable equipment.

Four 1.5 mm. steel profiles, epoxy painted, provide mounting for plastic shelves. These profiles allow the fixing of 19" panels.

Good air flow assures the long life of internal equipment: 193 cm² standard ventilation area are provided in each upper/base part.

1 and 3 U/HE side extensions. Moulded in 5.5 mm. thick ABS, allows bespoke box height on customer's requirements.

Integrated legs in corners combined with respective holes for stacking boxes.

Two recessed handles in upper and lower parts for equipment transport.

Basic unit includes: two upper and lower sections, 1U/HE or 3U/HE side extensions for heights from 4 U/HE upwards, four 19" profiles and mounting hardware.

Coffrets multiusage très robuste pour l'électronique conçu selon les normes IEC 60 297-2 (DIN 41494).

Une solution intelligente pour le montage d'équipements électroniques de 19" dans des domaines aussi divers que la robotique industrielle, des équipements de test et de vérification, l'électronique appliquée à la médecine, télécommunication et tout autre domaine qui nécessite une protection efficace pour vos applications.

Deux corps monoblocs en ABS injecté en forme de U avec des parois jusqu'à 5,5 mm d'épaisseur, emboîtés l'un dans l'autre une fois montés, ils assurent la protection la plus efficace face aux impacts extérieurs et à l'usage naturel que subissent les équipements mobiles. Quatre profilés de plaque en acier de 1,5 mm, perforée et pliée unissent un corps avec l'autre et permettent la fixation de panneaux 19".

Le démontage pour les révisions des équipements implique uniquement le démontage de quatre vis Allen.

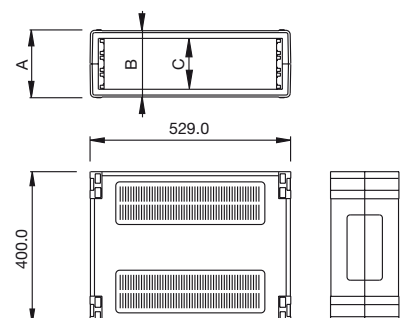
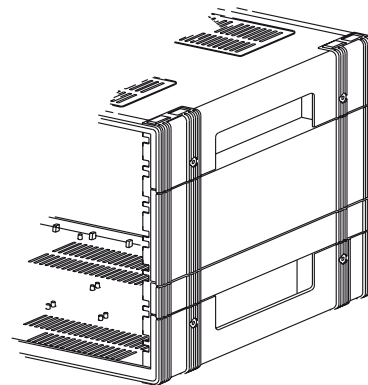
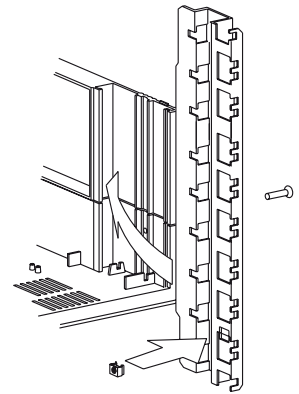
Une ventilation adéquate assure la pérennité des équipements : chaque corps incorpore 193 cm² de surface d'aération.

Des suppléments latéraux de 1 et 3 U/HE, aussi avec des parois de 5,5 mm d'épaisseur, permettent d'augmenter la hauteur du coffret comme le souhaite l'utilisateur.

Les pieds intégrés dans les coins du coffret permettent, combinés avec les renforcements opposés, l'assemblage de plusieurs coffrets à l'horizontale.

Deux poignées intégrées dans le corps du coffret permettent un déplacement pratique de l'équipement, y compris avec plusieurs coffrets empilés à la fois.

L'unité inclut: couvercle supérieur et inférieur, suppléments latéraux de 1 et 3 U/HE pour les hauteurs de 4U/HE et plus quatre profilés 19" et visserie de montage.



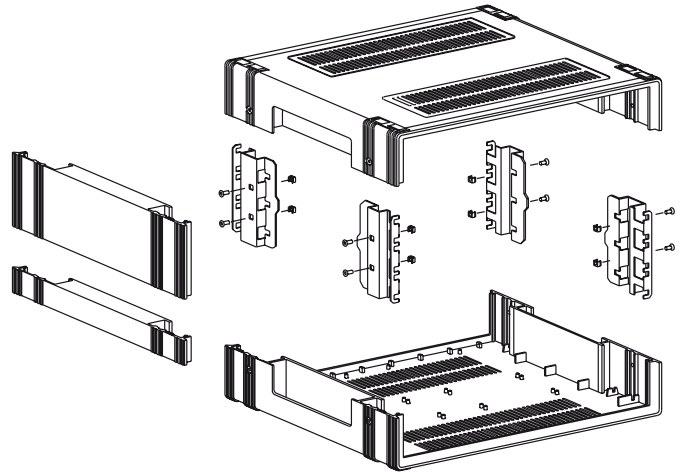
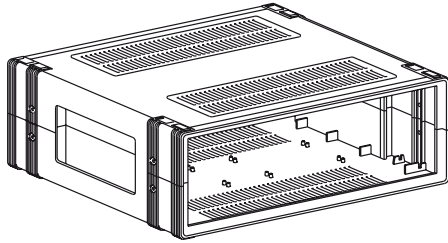
CODE	U/HE	A	B	C
32190003	3	178.6	134.6	174.6
32190004	4	223.1	179.1	219.1
32190005	5	267.5	223.5	263.5
32190006	6	312.0	267.9	307.9
32190009	9	445.4	401.4	441.3
32190012	12	578.8	534.7	574.7

Simplicity and maximum versatility of the Series 190 give the customer every mounting possibility.

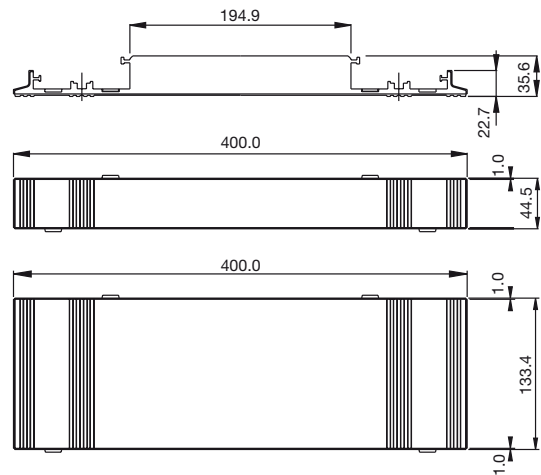
Series 190 offers the possibility of FIXING PCB's DIRECTLY IN UPPER/BASE PART.

La simplicité et la versatilité maximale s'unissent dans la Série 190 pour donner à l'utilisateur toutes les possibilités de montage dont il a besoin.

Possibilité standard d'ANCRAGE DIRECT POUR LES CARTES DANS LE COUVERCLE / LA BASE.

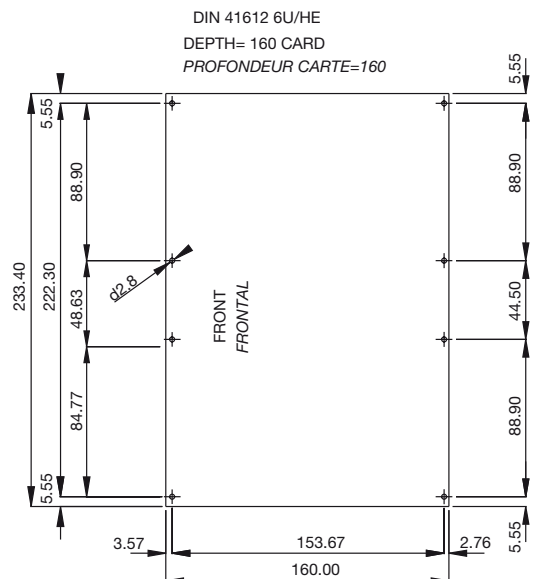
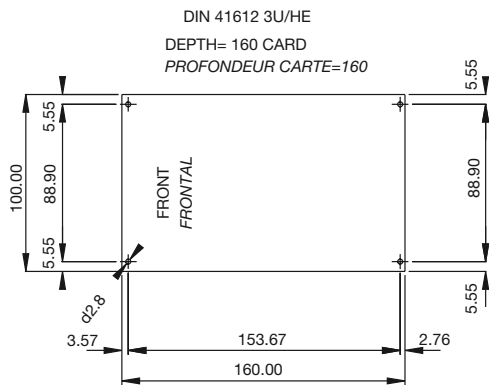


LATERAL EXTENSIONS 1 and 3 U/HE
EXTENSIONS LATÉRALES 1 ET 3 U/HE

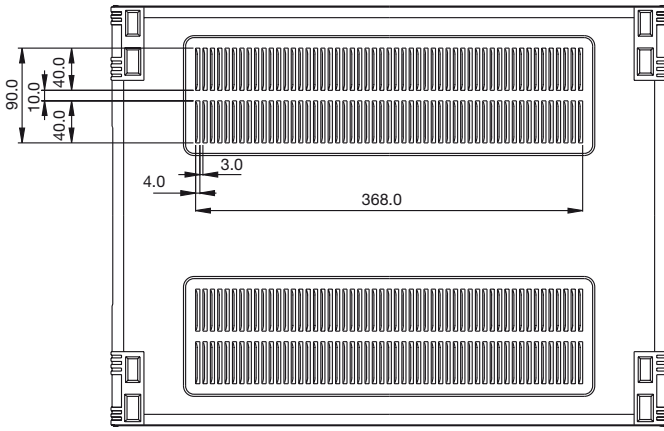


BOSSES ON EACH SERIE 190 UPPER/BOTTOM PART ALLOW MOUNTING:
- TWO DIN 41612 3U/HE CARDS
- or TWO DIN 41612 6U/HE CARDS

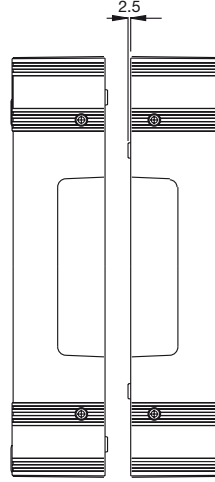
LES TOURELLES DE CHAQUE COUVERCLE DE LA SÉRIE 190 PERMETTENT LE MONTAGE DE:
- 2 CARTES DE 3U/HE
- ou 2 CARTES DE 6 U/HE



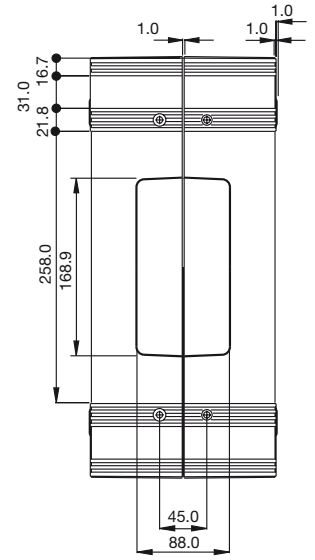
PLAN VIEW
PLAN



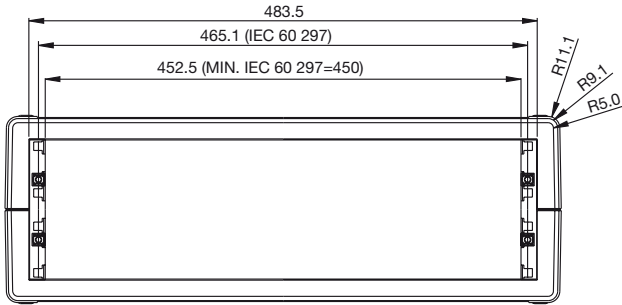
SNAP-ON UNION
ASSEMBLAGE



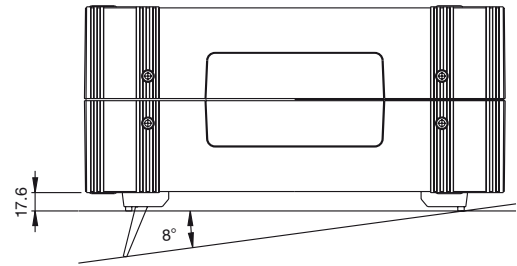
LATERAL VIEW
VUE LATÉRALE



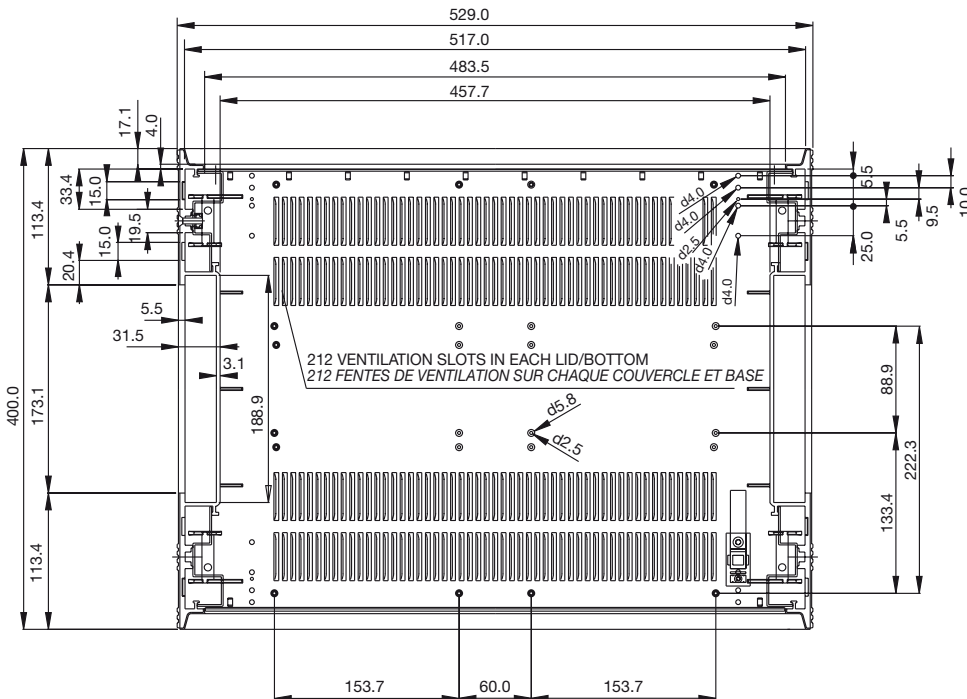
FRONTAL VIEW
VUE FRONTALE



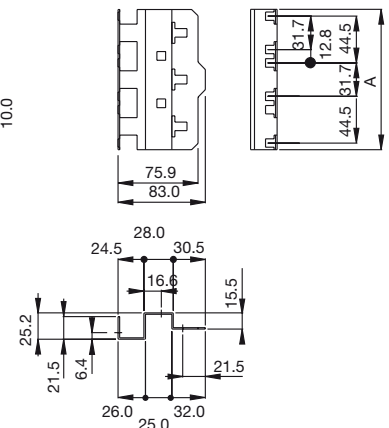
LATERAL VIEW WITH TILT FEET
VUE LATÉRALE AVEC PIED



INSIDE VIEW
VUE INTÉRIEURE



19" MOUNTING PROFILE
PROFILÉ DE MONTAGE 19"



U/HE	A
3	133.4
4	177.8
5	222.3
6	266.7
9	400
12	533.4

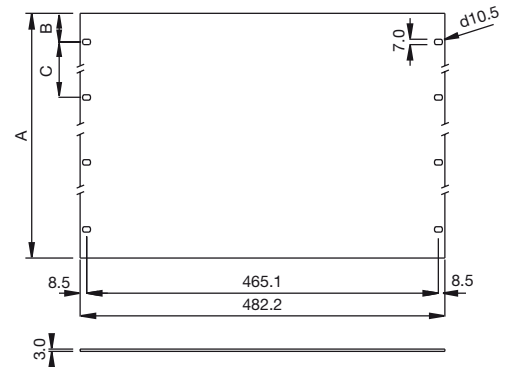
Accessories Accessoires

19" Front panel Panneau 19"

- Made of aluminium, 3 mm. thick. Finish: silver anodised. Other dimensions on request.
- Fabriqué en aluminium d'épaisseur 3 mm. Finition anodisé argent. Autres dimensions sur commande.



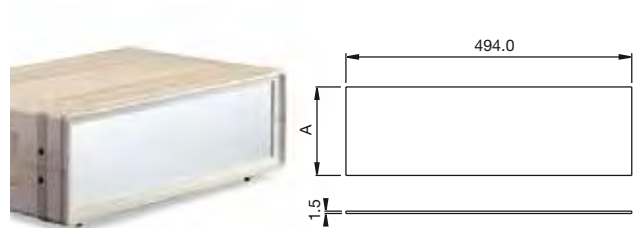
CODE	Description Description	A	B	C
32155001	Front panel Panneau frontal 19" 1U	43.6	5.9	
32155002	Front panel Panneau frontal 19" 2U	88.1	5.9	
32155003	Front panel Panneau frontal 19" 3U	132.5	37.7	
32155004	Front panel Panneau frontal 19" 4U	177.0	37.7	
32155005	Front panel Panneau frontal 19" 5U	221.5	37.7	
32155006	Front panel Panneau frontal 19" 6U	265.9	37.7	
32155009	Front panel Panneau frontal 19" 9U	399.2	37.7	101.6
32155021	Front vented panel Panneau frontal ventilé 19" 1U	43.6	5.9	
32155022	Front vented panel Panneau frontal ventilé 19" 2U	88.1	5.9	
32155023	Front vented panel Panneau frontal ventilé 19" 3U	132.5	37.7	
32155024	Front vented panel Panneau frontal ventilé 19" 4U	177.0	37.7	
32155025	Front vented panel Panneau frontal ventilé 19" 5U	221.5	37.7	
32155026	Front vented panel Panneau frontal ventilé 19" 6U	265.9	37.7	
32155029	Front vented panel Panneau frontal ventilé 19" 9U	399.2	37.7	101.6



Fitted panel Panneau encastrable

- Made of 2mm thick aluminium. Finish: silver anodised.
- Fabriqué en aluminium d'épaisseur 2 mm. Finition anodisé argent.

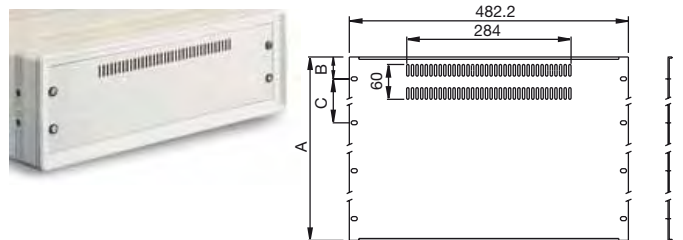
CODE	Description Description	A
32190103	Fitted panel Panneau encastrable 19" 3U	152.8
32190104	Fitted panel Panneau encastrable 19" 4U	197.2
32190105	Fitted panel Panneau encastrable 19" 5U	241.7
32190106	Fitted panel Panneau encastrable 19" 6U	286.2
32190109	Fitted panel Panneau encastrable 19" 9U	419.5



Rear lid Panneau postérieur

- Standard ventilation slots. Made of 1 mm. thick steel. Colour similar to RAL 9002.
- Rainures de ventilation standard. Fabriqué en acier d'1 mm. Peinture époxy couleur similaire à RAL 9002.

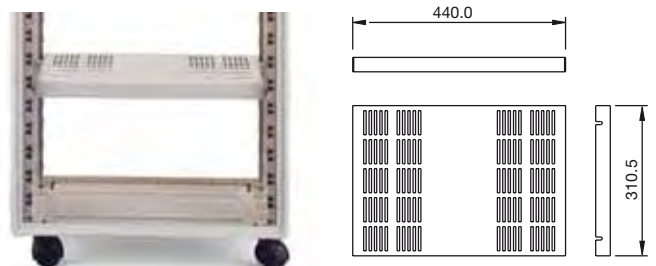
CODE	Description Description	A	B	C
32155203	Rear lid Panneau postérieur 19" 3U	132.5	37.7	
32155204	Rear lid Panneau postérieur 19" 4U	177.0	37.7	
32155205	Rear lid Panneau postérieur 19" 5U	221.4	37.7	
32155206	Rear lid Panneau postérieur 19" 6U	190.5	37.7	
32155209	Rear lid Panneau postérieur 19" 9U	399.2	37.7	101.6



Tray Plateau

- Made of 1.5 mm. thick steel. Four attachment points with metal spacers to vertical profiles. Standard ventilation slots. Recommended maximum load 20 kg.
- Fabriqué en acier de 1,5 mm. Montage par quatre points d'ancrage et séparateurs métalliques des montants verticaux. Fentes de ventilation standard. Charge maximale recommandée 20 kg.

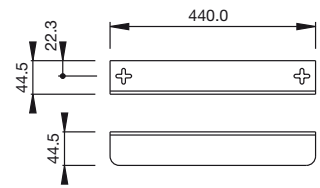
CODE 32190050



Guides Guides

- Made of 2 mm. thick steel. Two attachment points, adjustable height, standard U/HE leveller. Recommended maximum load per pair 20 Kg.
- Fabriqués en acier de 2 mm d'épaisseur. Deux points d'ancrage avec régulation de la hauteur et centreur pour la position standard U/HE. Charge maximale recommandée par paire 20 kg.

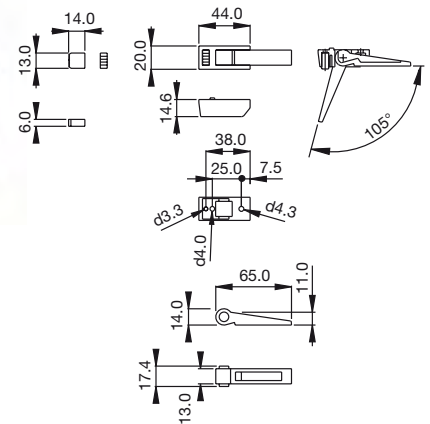
CODE 32190060



Tilt feet Pieds rabattables

- ABS plastic base part and tilt feet, PVC non-slipping part. Colour grey anthracite. Recommended maximum load per set in angled position 15 Kg.
- Corps et rabat fabriqué en plastique ABS et antidérapant en PVC. Couleur gris anthracite. Charge maximale statique recommandée 15 Kg position inclinée.

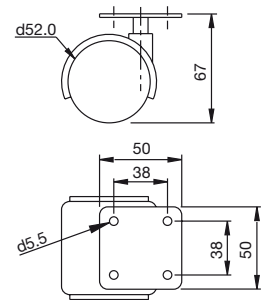
CODE 30000010



Wheels Roues

- Moulded in polyamide with steel support and fixings. Black colour. Recommended maximum load per set 40 Kg.
- Fabriquées en polyamide avec structure d'acier et fixation par plaque usinée. Couleur noire. Charge maximale recommandée par ensemble 40 kg.

CODE 32190070



19" Attachment set Ensemble de fixation

- Attachment screw M6x12mm, philips-slotted head and zinc-coated, M6 cage nut, zinc-coated steel, and PA washer.
- Packaging unit: 20 sets.
- Vis de fixation M6x12mm, tête type Philips combinée, galvanisée, avec rondelle PA et écrou encagé M6 d'acier galvanisé.
- Unité d'emballage: 20 sets.

CODE 30100114

