

# SERIE 68



IP 68 HEAVY DUTY  
ENCLOSURE

**RETEX**



The rack & enclosure company

# SERIE 68

## Alta resistencia al impacto con grado de protección IP68.

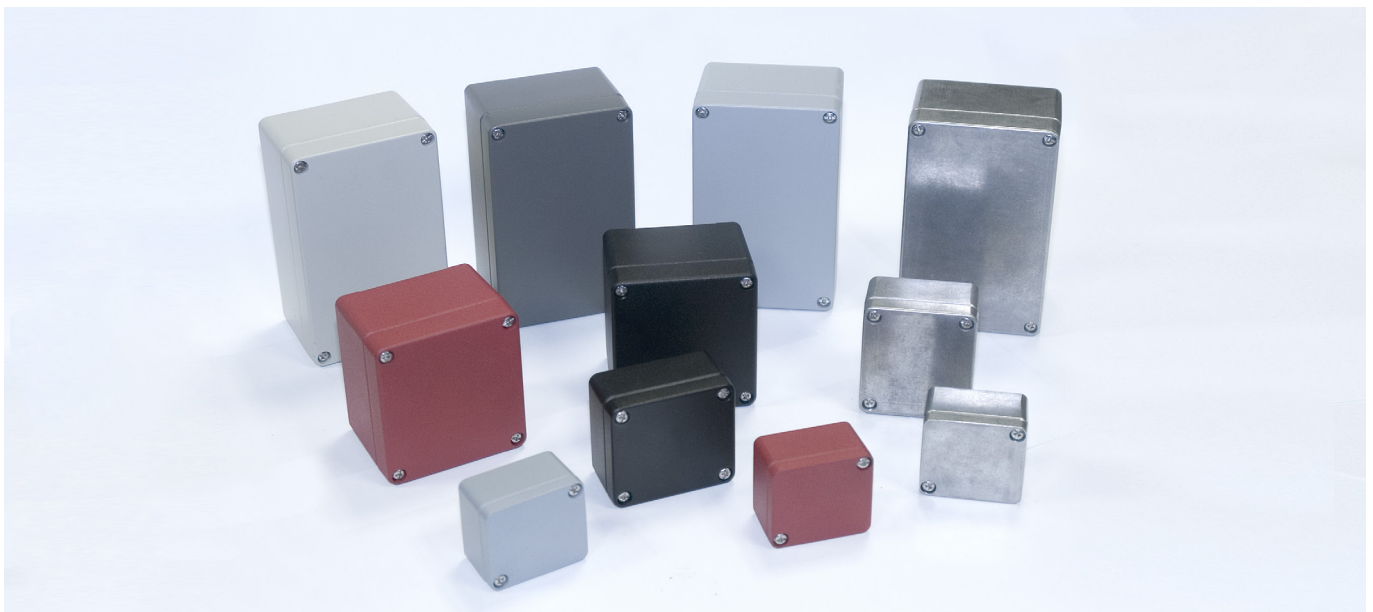
Conjunto de 10 modelos fabricados en aluminio inyectado de alta resistencia, y grado de protección IP68. Ideal para aplicaciones que requieran protección EMI/RFI (sin junta IP).

- **Grado de protección:** IP68 IS/IEC60529:2011 –DIN EN6059
- **Material:** Aleación de aluminio ENAC-GdAlSi12(Fe) DIN1706. Aleación resistente a la corrosión
- **Junta: Neopreno:** (de -40°C hasta 130°C). Bajo pedido junta de silicona (de -60°C hasta 200°C).
- **Tornillería:** Acero inoxidable
- **Acabados estándar:** Natural/aluminio, pintura epoxy negro (RAL9004) o gris claro / silver grey (RAL7001).
- **Acabados opcionales:** Otros colores, pintura híbrida (epoxy y poliéster) y CMD-KTL, bajo pedido.
- **La unidad incluye:** Base, tapa, junta de neopreno (integrada/montada en la tapa), 2xM4 (código 31068001) y 4xM4 (los demás modelos). 1 o 2 xM4 tornillos toma de tierra (cobre).
- Fijaciones interiores (M4 o M6 según modelo), para placas de montaje, toma de tierra y carril DIN.
- Diseño interior para una fácil y rápida fijación a pared. Kit fijación a pared externo en opción.
- Alta resistencia al impacto.
- Espesores: 4mm-5 mm.
- Alta nivel de resistencia a la corrosión, agua salada y niebla salina.
- Resistencia hasta temperaturas de 260°C (caja).

## High impact diecast enclosures with protection class IP68.

Range of 10 sizes where high resistance and protection are required, also ideal for EMI/RFI shielded applications (removing the gasket).

- **Protection class:** IP68 IS/IEC 60529:2001 – DIN EN6059
- **Enclosure material:** Aluminium Alloy ENAC-GdAlSi12(Fe) DIN1706 (Corrosion resistant alloy).
- **Gasket material:** Neoprene (-40°C up to 130°C). On request Silicon rubber gasket (-60°C up to 200°C).
- **Screws material:** Stainless steel.
- **Standard finish:** Natural aluminium colour, powder coated black (RAL9004) and powder coated silver grey (RAL7001).
- **Optional finish:** Other colours, hybrid powder (epoxy & polyester) and CMD-KTL coatings, on request.
- **Standard unit includes:** Base, lid, neoprene gasket (assembled in the lid), 2xM4 (for model 310168001) or 4xM4 or 4xM6 stainless screw (depending on model), 1 or 2 M4 earthing screws (copper coated).
- Inner bosses (M4) or M6 depending on model, for DIN rails, mounting plates assemblies and earth points.
- Easy wall mount installation inner design. External wall mount kit available.
- High shock resistance.
- Wall thickness: 4 mm-5 mm.
- High level of anti-corrosion, water and water-salt protection.
- Temperature resistance up to 260 °C (enclosure).



## CERTIFICADOS • APPROVALS

## Serie 68

- IP 68 test según normativa IS/IEC 60529 – DIN EN6059. Certificados para juntas de silicona y neopreno.
- Prueba de impacto según normativa IS/IEC 60079-0:2004. Clause N° 26.4.2. Certificado a 7 Joules manteniendo la estanqueidad IP68.
- Prueba de corrosión según ensayo de niebla salina Test IS9000 Part XI.
- CE, RoHS & Reach.
- 2GD ATEX según 94/9/CE (RD 400/1996) / UNE-EN 60079-7/-31/-0 (en proceso).
- *IP test in accordance with IP 68 as Per IS/IEC 60529 – DIN EN6059 . Approvals for the silicon & neoprene gasket.*
- *Impact test in accordance with IS/IEC 60079-0:2004. Clause N° 26.4.2. Certified up to 7 Joules keeping IP68.*
- *Corrosion test in accordance with Salt Mist Test IS9000 Part XI.*
- *CE Marking , ROHS compliance.*
- *2GD ATEX in accordance to 94/9/CE (RD 400/1996) / UNE-EN 60079-7/-31/-0 (in process).*

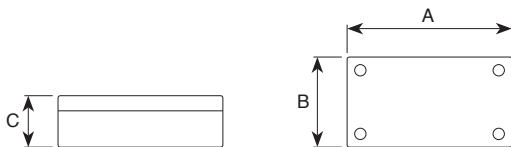
## OPCIONES • OPTIONAL

## Serie 68

- Mecanizaciones y roscados.
- Serigrafía y tampografía.
- Otros colores, pintura híbrida (epoxy y poliéster) y CMD-KTL.
- *Custom made drilling, tapping, square or odd shaped cut outs.*
- *Silk printing, screen or pad printing.*
- *Other colors, hybrid Powder (epoxy & polyester) and CMD-KTL coatings.*



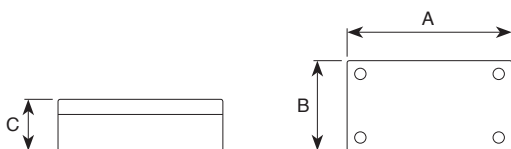
## Aluminio • Natural aluminium



Code	A / mm	B / mm	C / mm	Finish
31068001	45	50	30	Natural
31068002	64	58	34	Natural
31068003	75	80	57	Natural
31068004	125	80	57	Natural
31068005	175	80	57	Natural
31068006*	120	122	81	Natural
31068007*	120	122	91	Natural
31068008	250	80	57	Natural
31068009*	100	100	81	Natural
31068010	140	140	91	Natural

\* Disponibles octubre 2014 / Availability october 2014

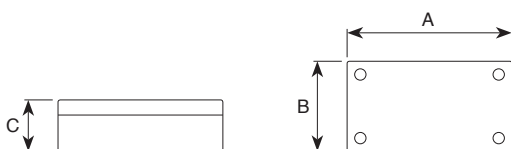
## RAL7001 (Silver Grey) powder coating



Code	A / mm	B / mm	C / mm	Finish
31068111	45	50	30	RAL7001
31068112	64	58	34	RAL7001
31068113	75	80	57	RAL7001
31068114	125	80	57	RAL7001
31068115	175	80	57	RAL7001
31068116*	120	122	81	RAL7001
31068117*	120	122	91	RAL7001
31068118	250	80	57	RAL7001
31068119*	100	100	81	RAL7001
31068120	140	140	91	RAL7001

\* Disponibles octubre 2014 / Availability october 2014

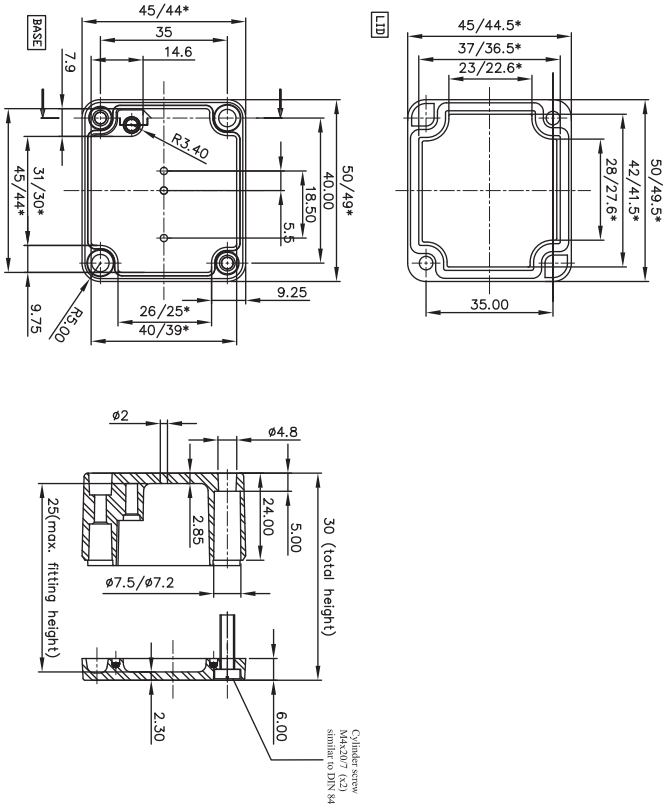
## RAL9004 (Signal Black) powder coating



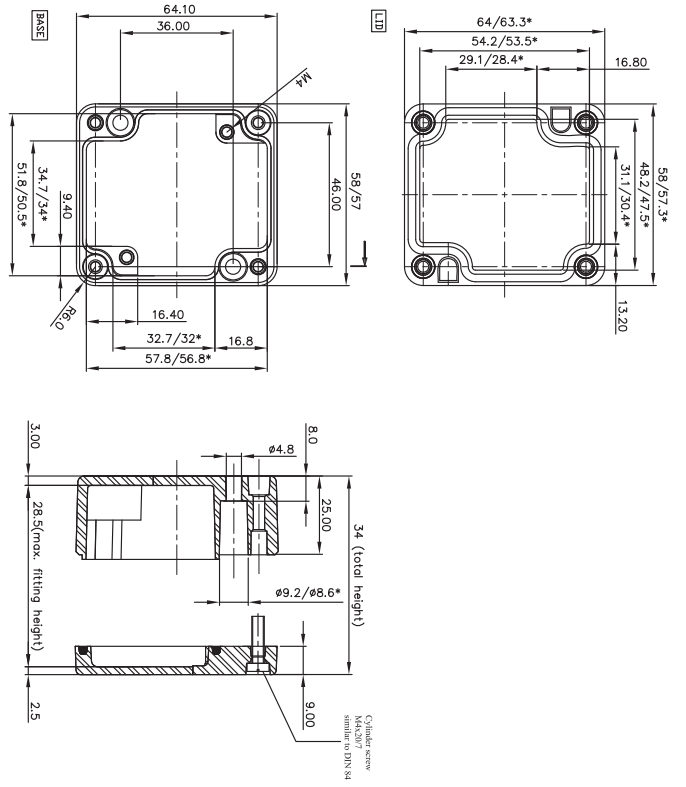
Code	A / mm	B / mm	C / mm	Finish
31068201	45	50	30	RAL9004
31068202	64	58	34	RAL9004
31068203	75	80	57	RAL9004
31068204	125	80	57	RAL9004
31068205	175	80	57	RAL9004
31068206*	120	122	81	RAL9004
31068207*	120	122	91	RAL9004
31068208	250	80	57	RAL9004
31068209*	100	100	81	RAL9004
31068210	140	140	91	RAL9004

\* Disponibles octubre 2014 / Availability october 2014

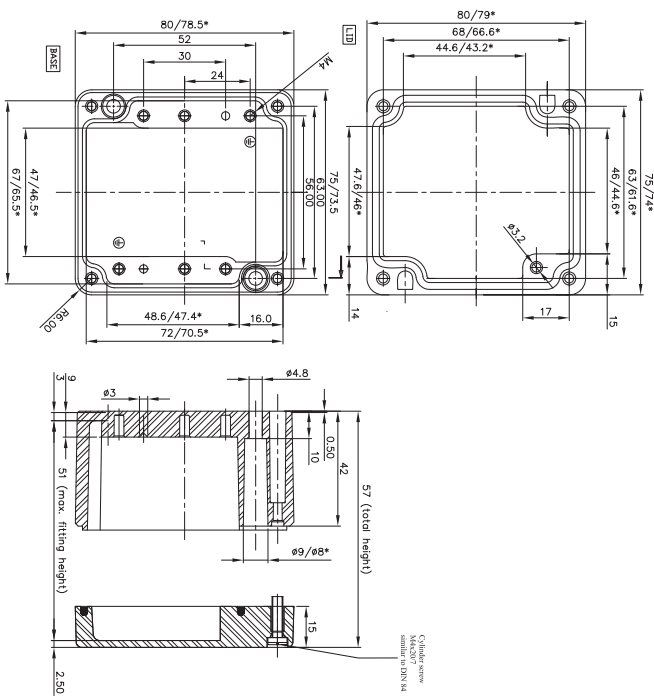
31068001 - 201 - 111



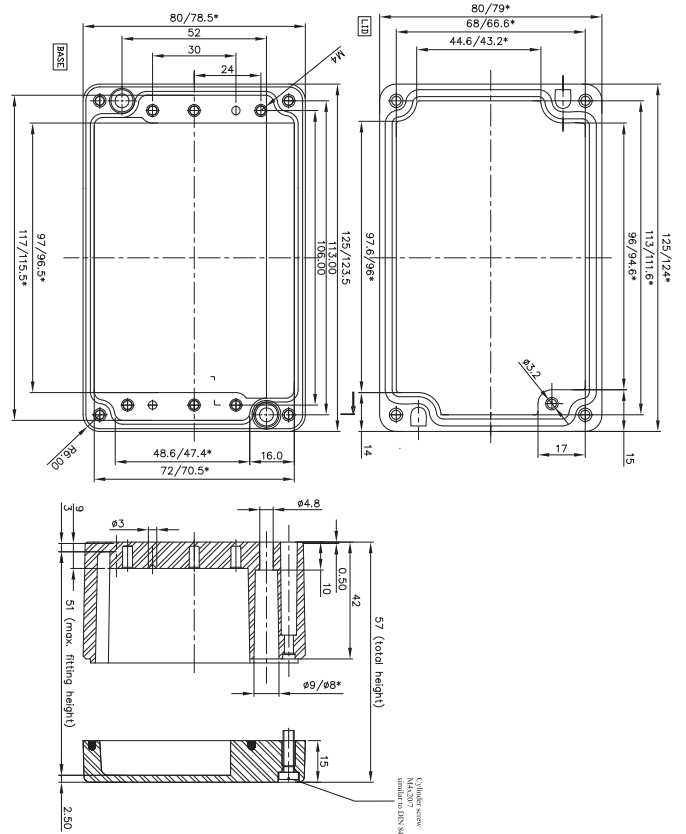
31068002 - 202 - 112



31068003 - 203 - 113



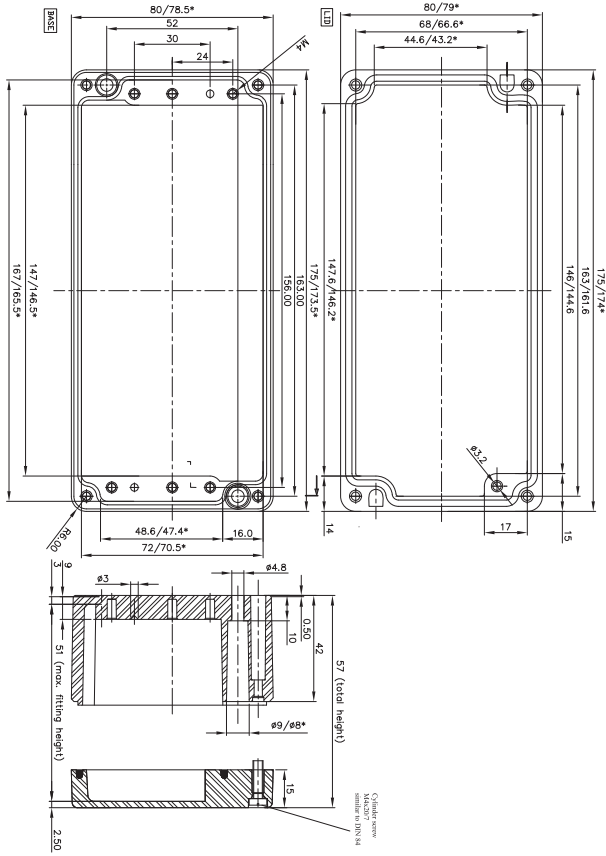
31068004 - 204 - 114



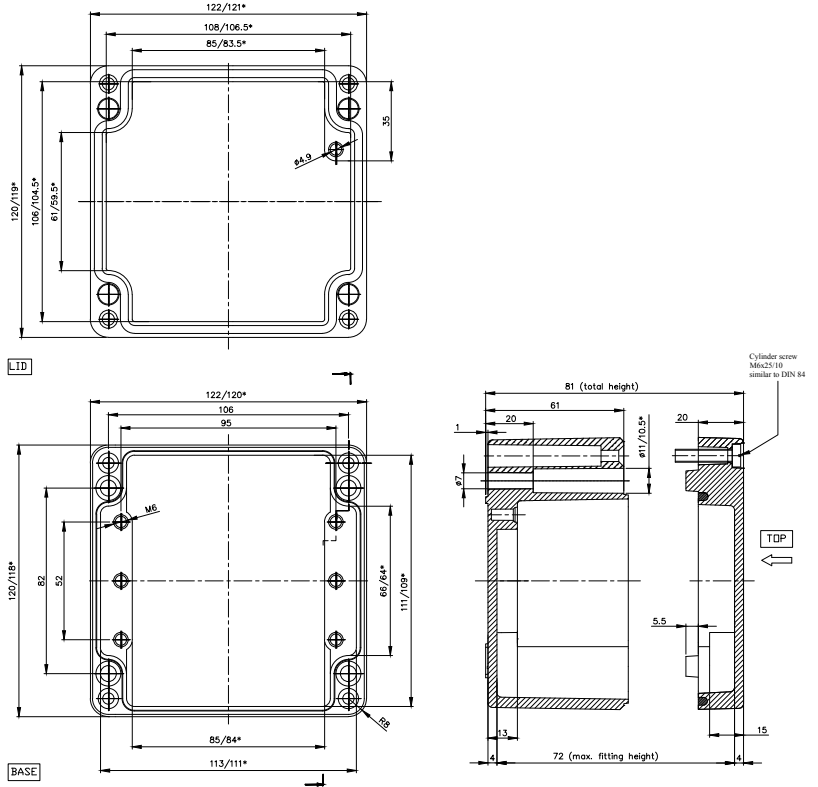


# Planos · Drawings

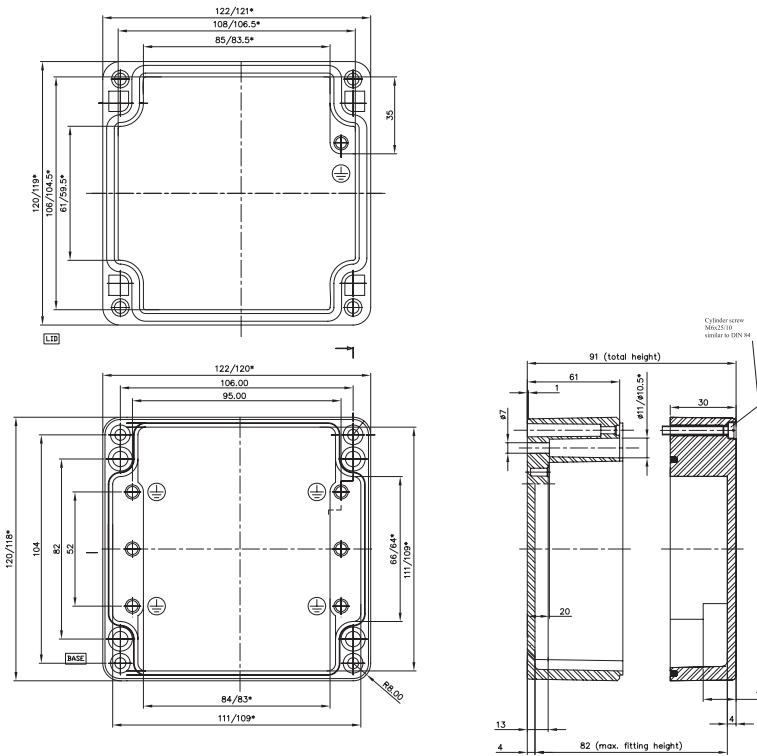
31068005 - 205 - 115



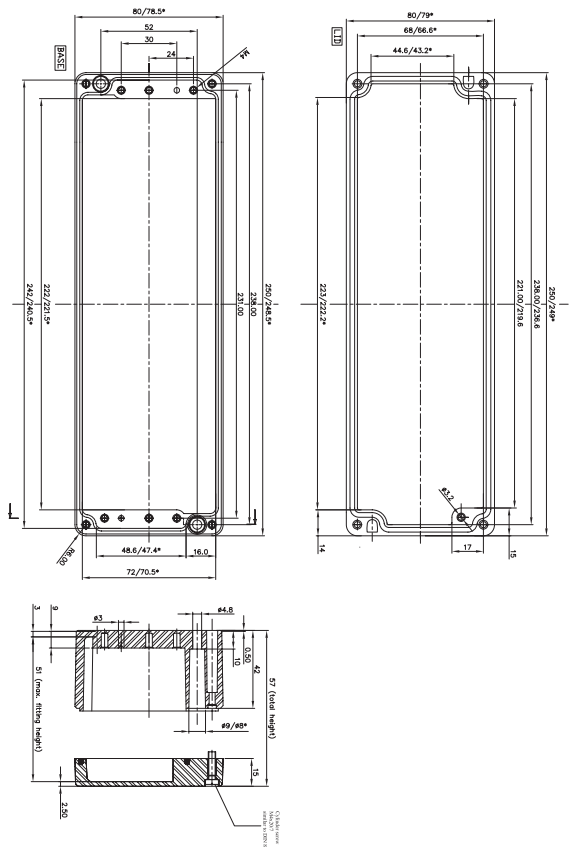
31068006-206-116



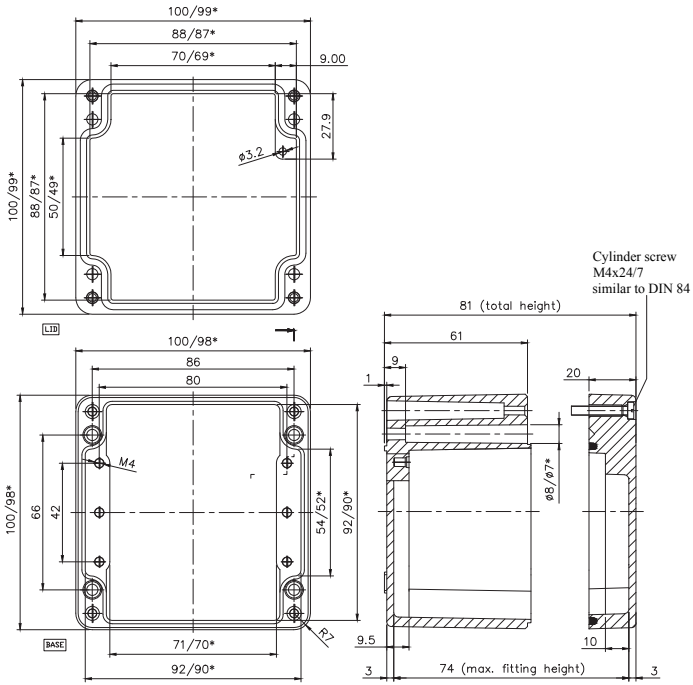
31068007-207-117



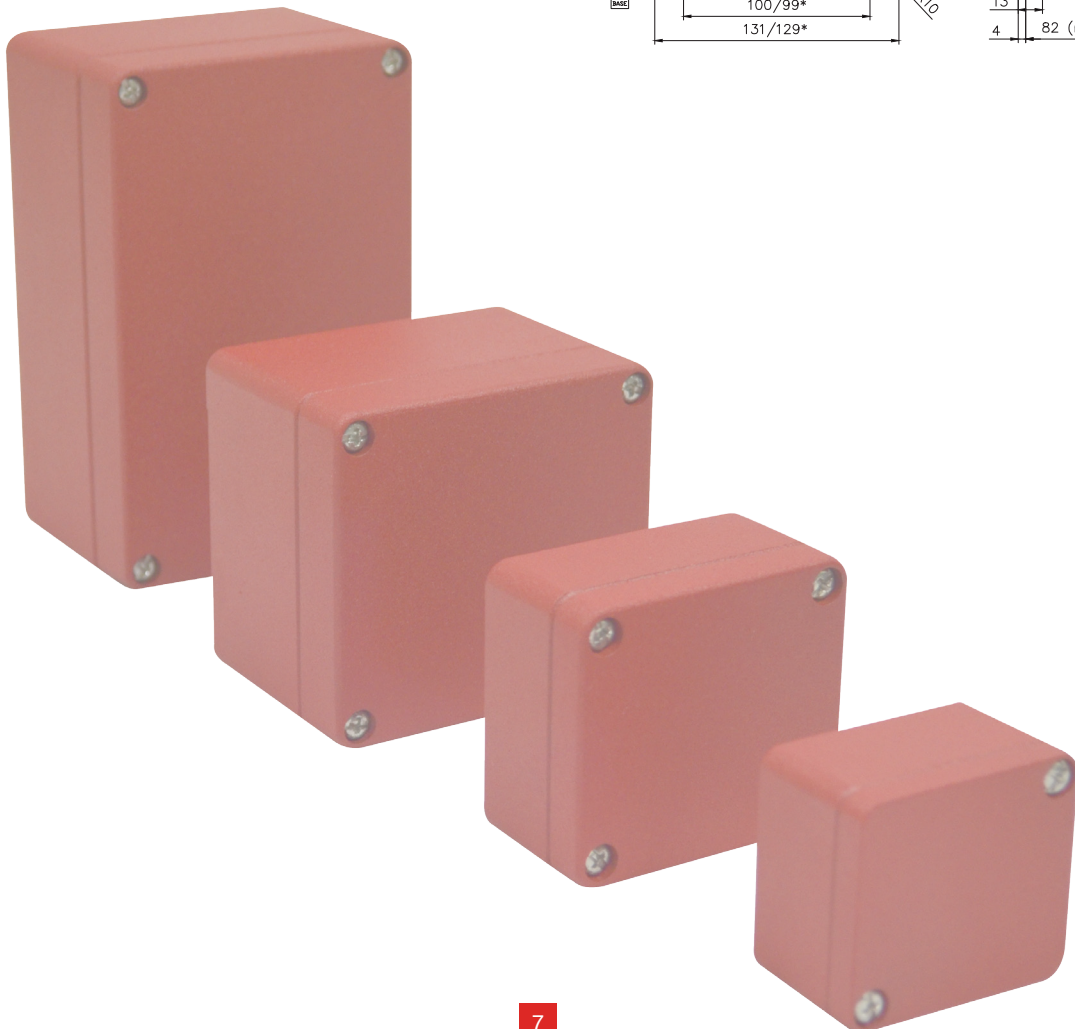
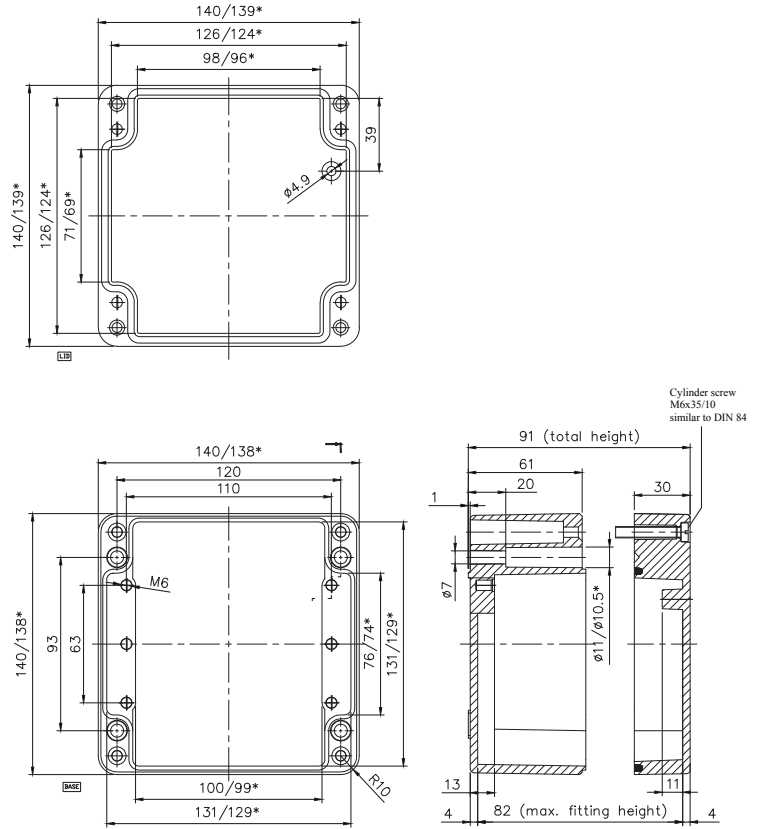
31068008 - 208-118



31068009 - 119 - 209



31068010 - 210 - 120

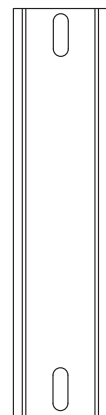


- Carril DIN.
- Placa de montaje.
- Kit fijación a pared externo.
- Kit de bisagras (tapa/base).
- *Din rail.*
- *Mounting plates.*
- *External Wall mount brackets.*
- *External hinges.*

## Carril DIN • DIN Rail

- Fabricado en acero cincado.
- Permite el montaje de módulos DIN sin mecanizar la caja asegurando la protección IP68.
- Montaje a la base mediante tornillos M4, incluidos.
- Tornillería de montaje incluida.
- No disponible para Serie 68 de dimensiones 45x50x30.y 64x58x34.
- *Manufactured in steel, zinc plated finish.*
- *Allows the assembly of DIN modules without drilling the enclosure ensuring the IP68 rating.*
- *Direct assembly to the bosses in the base of the enclosure.*
- *Mounting hardware included.*
- *Not available for Series 68, dimensions: 45x30x30 & 64x58x34.*

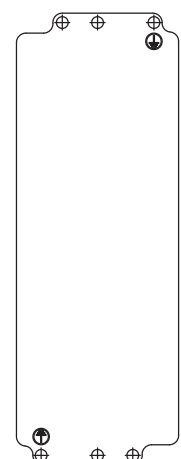
Code	Caja / Enclosure
31068933	31068003 (203-113)
31068934	31068004 (204-114)
31068935	31068005 (205-115)
31068936*	31068006 (206-116)
31068937	31068007 (207-117)
31068938*	31068008 (208-118)
31068939*	31068009 (209-119)
31068940	31068010 (210-120)



## Placa de montaje • Mounting plate

- Fabricada en acero galvanizado.
- Permite el montaje de componentes sin mecanizar la caja asegurando la protección IP68.
- Montaje a la base mediante tornillos M4, incluidos.
- Tornillería de montaje incluida.
- No disponible para Serie 68 de dimensiones 45x50x30.
- *Manufactured in galvanized steel.*
- *Allows the assembly hardware & components without drilling the enclosure ensuring the IP68 rating.*
- *Direct assembly to the bosses in the base of the enclosure.*
- *Mounting hardware included.*
- *Not available for Series 68, dimensions 45x30x30.*

Code	Caja / Enclosure
31068902	31068002 (202-112)
31068903	31068003 (203-113)
31068904	31068004 (204-114)
31068905	31068005 (205-115)
31068906	31068006 (206-116)
31068907	31068007 (207-117)
31068908	31068008 (208-118)
31068909	31068009 (209-119)
31068910	31068009 (210-120)





## Kit fijación pared externo • External wall mount kit

- Permite la fijación de la caja a la pared u otras estructuras.
- Montaje exterior en la base de la caja.
- Fabricado en aluminio.
- Tornillería de fijación incluida.

- *Allows the enclosure to be mounted to the wall or other structures.*
- *External assembly to the bottom of the Series 68.*
- *Made in aluminium.*
- *Mounting hardware included.*

Code	Caja / Enclosure
31068971*	Todos los modelos • All models

\* Disponibles octubre 2014 / Availability october 2014

## Kit de bisagras • External hinges

- Permite un fácil acceso, inspección y mantenimiento de los equipos.
- Montaje en tapa y base de la Series 68 (se requiere mecanización en tapa y base).
- Fabricado en aluminio.
- Tornillería de fijación incluida.

- *Allows an easy access, inspection and maintenance of the equipments.*
- *External assembly to top & bottom of the Series 68 (top & bottom machining is required).*
- *Made in aluminum.*
- *Mounting hardware included.*

Code	Caja / Enclosure
31068972*	Todos los modelos • All models

\* Disponibles octubre 2014 / Availability october 2014



# RETEX



The rack & enclosure company

## Spain

Avda. Tecnología, 35  
08840 VILADECANS  
Barcelona - España  
www.retex.es  
email: info@retex.es  
Tel +34 93 264 98 50  
Fax +34 93 659 23 68

## United Kingdom

6 Stanton Close  
Finedon Road Ind State  
Wellingborough, Northants  
NN8 4HN  
United Kingdom  
email: info@retexuk.com  
www.retexuk.com  
Tel. +44 (0) 1933 234448  
Fax +44 (0) 1933 234449

## India

D-220 Ansa Industrial Estate Road  
Saki-Vihar Road, Andheri East  
MUMBAI 400072  
India  
www.retex.co.in  
email: retex@retex.co.in  
Phone: +9122 28575934



RETEX colabora con [www.run4help.org](http://www.run4help.org)  
RETEX collaborates with [www.run4help.org](http://www.run4help.org)

Distribuidor • Dealer